



안 전 인 증 서

(사업장명) (주)우림인터내셔널

(소재지) 경기도 안성시 공도읍 신두만곡로 120

위 사업장에서 제조하는 아래의 품목이 「산업안전보건법」 제84조 및 같은 법 시행규칙 제110조의제1항에 따른 안전인증 심사 결과 안전·보건기준에 적합하므로 안전인증표시의 사용을 인증합니다.

품 목

고소작업대 자주식

형식·모델(용량·등급) / 인증번호

1930ES(B200033505 , 0.227Ton)/22-BA5AH-50634

인 증 기 준

고용노동부 고시 제2020 - 41호 (위험기계·기구 안전인증 고시)

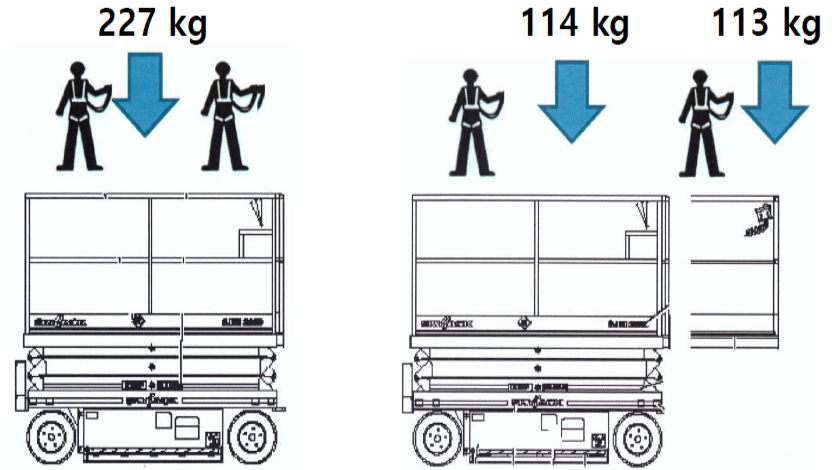
인 증 조 건

인증유효기간 : 해당없음

상기 형식·모델의 해당 제조번호(B200033505)에 한함

2022년 11월 08일

대한산업안전협회장



제 원 표

사용회사명		임대회사명	유엔네트웍스
품명	JLG-1930		
작업높이	7.6M	발판높이	5.8M
자체중량	1,070KG	적재중량	230KG
제품크기	1.72×0.81×2.01M (길이×폭×높이)		
작업대크기	1.63×0.71M (길이×폭)		
주행속도	3Km/h	등판능력	20%
전원	배터리	탑승인원	2
AS전화	010-8983-2309		