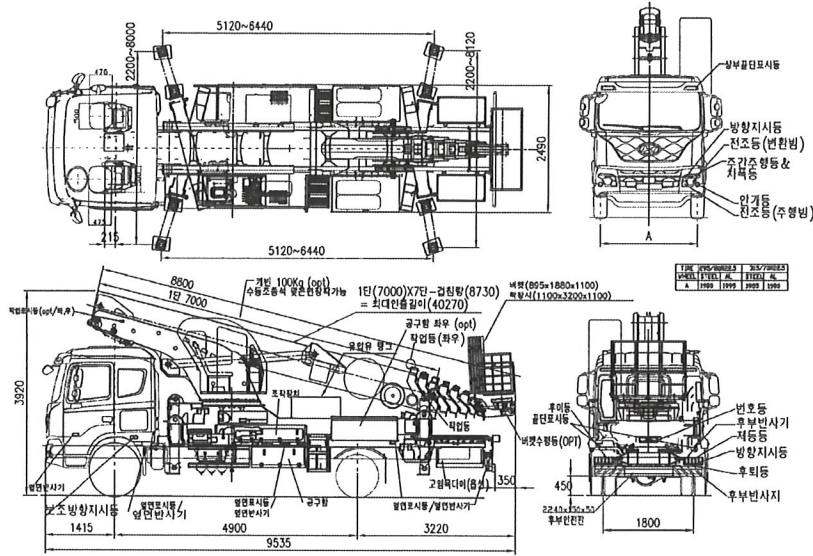


# SKY4504N 제원표

외관도  
(참고도)

HR스카이 4504N 고소작업차 외관도



Model		SKY4504N		비고
형식 (차종코드)		SKY450-N9A2		
탑재차량	MAKER/ 적재량	HD 초장축		
	축간거리	mm	4,900	
총중량	전장	mm	9,535	
	전폭	mm	2,490	
	전고	mm	3,920	
	총중량	Kg	16,780	
작업범위	작업높이	m	45	
	작업반경	m	28	최대작업반경
	최대작업하중		2인 또는 400Kg	
봉	형식	7단 8각 고장력 수입강판		
	작동방식	1~7단동시인출		
아웃트리거	형식	X-TYPE, X-TYPE		
	인출폭	mm	앞:8,000, 뒤:8,120	책 중심부
턴테이블	형식	웬감속기+모터+브레이크		
	회전각도	도	좌우 350도	
탑승함	길이x너비x높이	일반	550 x 1670 x 1100	
		확장	1070 x 3150 x 1100	
	작동	수평	자동수평장치	
		회전각도	360	
조작장치	수동	밸브 레버식		
	리모컨	무선(선택)		
편의장치	상부조종석(수동레버+의자)			
	야간 써치작업등, 원격조정엔진시동ON/OFF			
	전자식 엔진 RPM 컨트롤			
안전장치	전복방지 안전장치			
	언로딩 밸브			
	오버센터밸브, 비상정지			
선택사양	220V작업용 릴			
	인버터			
	보조 배터리			