



1930070



중량표 / 제원표

제 CA-2015-0017 호

안 전 인 증 서

(사업장명) Oshkosh-JLG(Tianjin)Equipment Technology Co.,Ltd.

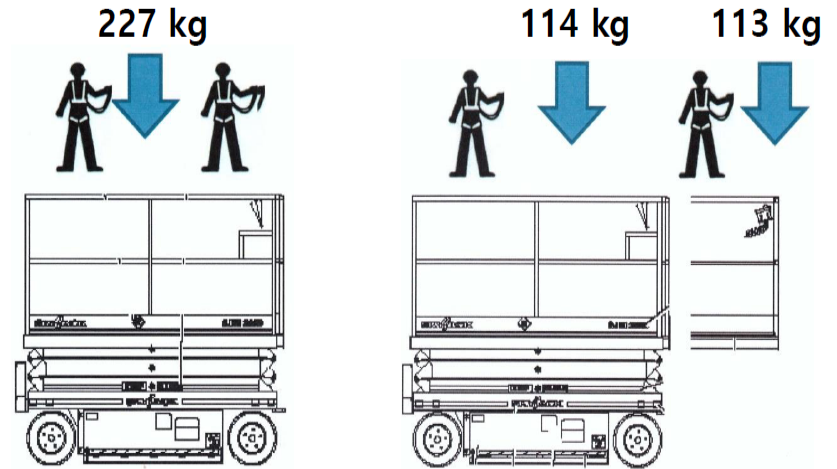
(소재지) NO.228 Jing San Road, Tianjin AirportEconomic Area, Tianjin, P.R.China

위 사업장에서 제조하는 아래의 품목이 「산업안전보건법」 제34조 및 같은 법 시행규칙 제58조의4제4항에 따른 안전인증 심사 결과 안전·보건기준에 적합하므로 안전인증표시의 사용을 인증합니다.

| | | |
|----------|--|---|
| — 품 목 | : 고소작업대 | — |
| — 형식(용량) | : 1930ES(0.230 ton) | — |
| — 인증번호 | : 15-CA44H-0017 | — |
| — 인증기준 | : 위험기계기구 의무안전인증기준 (고용노동부고시 제2012-33호) | — |
| — 인증조건 | : 산업안전보건법 "제34조 준수" | — |

2015년 06월 10일

한국승강기안전기술원 이사장



제 원 표

| | | | |
|-------|---------------------------|-------|--------|
| 사용회사명 | | 임대회사명 | 유엔네트웍스 |
| 품명 | JLG-1930 | | |
| 작업높이 | 7.6M | 발판높이 | 5.8M |
| 자체중량 | 1,070KG | 적재중량 | 230KG |
| 제품크기 | 1.72×0.81×2.01M (길이×폭×높이) | | |
| 작업대크기 | 1.63×0.71M (길이×폭) | | |
| 주행속도 | 3Km/h | 등판능력 | 20% |
| 전원 | 배터리 | 탑승인원 | 2 |
| AS전화 | 010-8983-2309 | | |