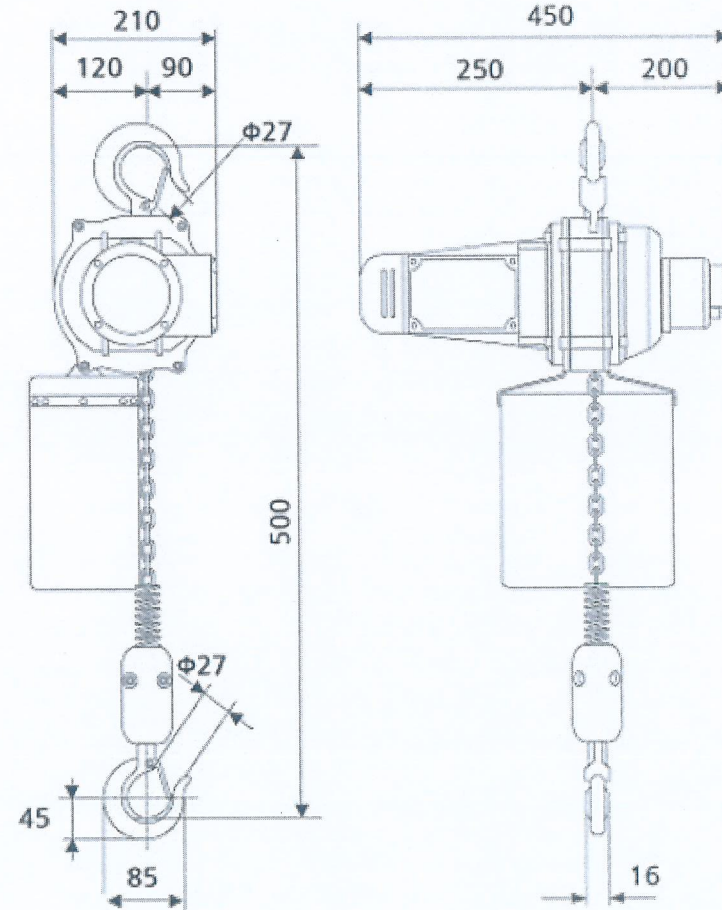


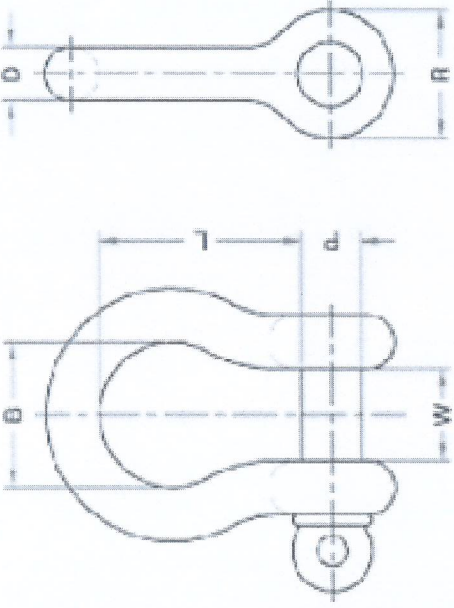
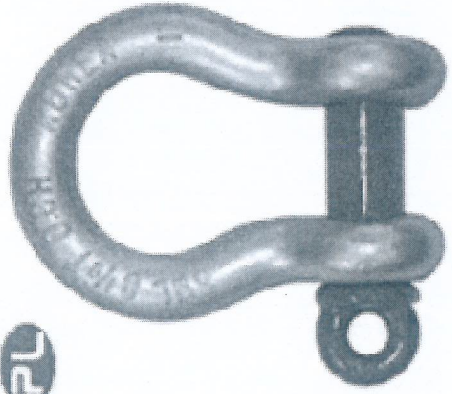
# 제품 사양

모델명		DU-900	DU-901
최대 용량	kg	300	490
속도	m/min	12	6
기본양정	m	4	4
스위치선	m	3	3
전원선	m	1.5	1.5
모터	kw	1,300	1,300
전원	V	단상 220	단상 220
체인		6.3x19mm	6.3x19mm
IP(국제 보호 규격)		54	54
절연등급		F	F
사용률	%	25	25
시간당 최대 시동회수	회	150	150
제품 무게	kg	19	20



단위 : mm

편차 : ±2%미만



### 사용 설명서

\* 사용 설명서 틀리시 팜업 알림이뜨면 해재 해주세요.

※ 제품사양

식별 I.D : SHBC

Stock No.	규격	치 수(mm)					R	W	사용하중 (ton)	무게 (kg)
		B	D	L	P	R				
001	5/16"	21	8	31	10	19	13	0.75	0.1	
002	3/8"	26	10	37	11	25	17	1.0	0.2	
003	1/2"	34	13	49	16	30	21	2.0	0.3	
004	5/8"	43	16	60	19	40	27	3.25	0.6	
005	3/4"	51	19	73	22	48	32	4.75	1.1	
006	7/8"	58	22	86	25	54	37	6.5	1.6	
007	1"	68	25	95	28	60	43	8.5	2.3	
008	1-1/8"	74	28	109	32	67	46	9.5	3.4	
009	1-1/4"	83	32	119	35	76	51	12.0	4.3	
010	1-3/8"	92	35	133	38	84	57	13.5	6.1	
011	1-1/2"	98	38	146	41	92	60	17.0	7.8	
012	1-3/4"	127	45	178	50	109	73	25.0	12.6	
013	2"	146	50	197	57	127	83	35.0	20.4	



### ■ 고 급 품

- 재 질 단강품(Forged carbon steel body & Alloy steel screw pin)  
Breaking load = SWL×6, Proof load = SWL×2
- 피단하중 Body : 용융아연도금(Hot-dip galvanized)  
Pin : 도장(Orange painted)
- 참고자료 Federal specification RR-C-271D
- 고객의 요구가 있을 경우에는 비파괴검사, 검사기관의 검사품을 공급할 수 있다.

### ■ 보 급 품

- 재 질 단강품(Forged carbon steel body & screw pin)
- 피단하중 Breaking load = SWL×3, Proof load = SWL×1.5
- 표면처리 전기아연도금(Electric plated body & pin)

표형 (STANDARD TYPE)

(Width) mm	수직형태 (Straight)	쇼크형태 (Choker)	바스켓 형태(Basket)		절단하 중량 (안전하중) Break Load
			Single ply	Two ply	
25	800kg	650Kg	1,600Kg	3,200Kg	4,800
50	1,600Kg	1,300Kg	3,200Kg	6,400Kg	9,600
75	2,400Kg	1,900Kg	4,800Kg	9,600Kg	14,400
100	3,200Kg	2,550Kg	6,400Kg	12,800Kg	19,200
125	4,000kg	3,200kg	8,000kg	16,000kg	24,000
150	4,800Kg	3,850Kg	9,600Kg	19,200Kg	28,800
200	6,400Kg	5,100Kg	12,800Kg	25,600Kg	38,400
250	8,000Kg	6,400Kg	16,000Kg	32,000Kg	48,000
300	9,600Kg	7,700Kg	19,200Kg	38,400Kg	57,600