

건설기계 등록증 등검사증

발급번호 : 4713-20221020-003093 제작년도 : 2019 최초등록일 : 2022-10-20

건설기계의 표시

등록사항	건설기계명	기중기	등록번호	경북07고6738
	형식	LTM1230-5.1	규격	253ton 3 m
	원동기 및 형식	D946A7-04	차대일련번호	WLFA54CLZ1KEZZ0034
	사용본거지 (영업용의 경우에는 상호 및 사용본거지)	(주)구미종합중기 경상북도 구미시 수출대로 340(임수동)		

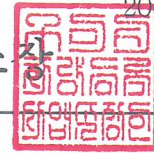
소유자의 표시

성명(법인명)	주식회사 진영크레인	주민등록번호	176011-0071578
주소	경상북도 구미시 고아읍 송평로1길 16		

『건설기계관리법』 제3조 및 제13조에 따라 등록 및 검사를 하였음을 증명합니다.

사유 : 신규

구미시 차량등록사업소



2022년 10월 20일

1. 주요제원			
형식승인번호 : 2-07-1684-00-01			
길이	15804 mm	너비	3000 mm
높이	4000 mm	총중량	133350 kg
주행방식	자주식 (타이어식)	정격출력	544/1900 PS/RPM
기통수	6 기통	연료종류	경유
2. 저당권등록사실			
구분(설정 또는 말소)	일자		
* 그 밖의 저당권등록의 내용은 건설기계등록원부(을)를 열람·확인하시기 바랍니다.			

3. 작업장치	
※ 기종별 작업장치 표시	
표준봄의 작업반경	3~72 m
봄길이(점검대길이)(표준)	12.7 m
봄길이(점검대길이)(최대)	75 m
봄의 최대각도	83 도
봄 단 수	8 단
최대정격총하중	253000 kg
선회속도(점검대)	1.2 rpm
회전상속도(트롤리)	139 m/min
회전대지상높이(그라플)	74 m
아우트리거설치폭(가로X세로)	7395(8094)*9315 mm
최고속도(90km/h) 제한장치	설치()
대형건설기계 표시	설치()
* 대형건설기계는 도로운행시 도로관리청의 허가를 받아 운행하거나 운행제한을 받지 아니하도록 분해 후 이동하여야 합니다.	

건설기계소유자 유의사항

- 건설기계의 등록사항에 변경이 있을 때에는 30일 이내에 시·도지사에게 신고하여야 합니다. (위반한 경우 경과일수에 따라 과태료 최고 20만원)
- 건설기계의 등록말소 사유가 발생한 때에는 30일 이내에 시·도지사에게 신고하여야 합니다. (위반한 경우 과태료 20만원)
- 정기적으로 검사를 받아야 합니다. (위반한 경우 경과일수에 따라 과태료 최고 300만원)
- 건설기계조종사는 10년 (65세 이상인 경우는 5년)마다 정기적성검사를 받아야 합니다. (위반한 경우 경과일수에 따라 과태료 최고 200만원)

건설기계등록·검사증



- 민원안내 -
대표전화 480-4845

구미시 차량등록사업소장
<http://www.gumi.go.kr/car>

4. 건설기계검사란					5. 등록사항 변경란			
경북07고6738								
구분	검사일	유효기간(까지)	검 사 기 관	담당자성명	연번	변경일자	변경사항	확인
신규등록일 : 2022-10-20								
신규(검사)	2022-10-20	2023-10-19	신규(부활) 등록관청					
정기	2022.10.20	2023.10.19	대구	김정민				
* 주의사항 : 첫째란에는 신규등록일을 기재합니다.								

자동차보험 가입증명서 영업용애니카_건설기계자동차보험

기본정보

기준일 : 2023.10.12

계약번호	123U2938330000	보험기간	2023.10.12 부터 2024.10.12 까지
피보험자	(주)진영크레인 (5138165153) / 보유자코드(00937190) 경북 구미시 고아읍 송평로1길 *****		

자동차사항

차량번호	경북07고6738 (WLF54CLZ1KEZZ003)	차량연식	2019
차명	기중기(타이어식)		
차량대체정보	없음		

운전자정보

연령한정 특약	만26세이상
운전자 한정특약	누구나(기본)

담보 및 가입금액

담보	가입금액	유효기간
대인배상 I	자배법에서 정한 금액	2023.10.12 ~ 2024.10.12
대인배상 II	무한	2023.10.12 ~ 2024.10.12
대물배상	10억	2023.10.12 ~ 2024.10.12
자기신체사고	사망 (인당) 1억원 부상 (인당) 5000만원 장애 (인당) 1억원	2023.10.12 ~ 2024.10.12

특별요율

전계약사공제조합(0.0%)

질권사항

특별약관 및 기타사항

물적사고할증기준(200만원) 분납특약(일시납)

* 상기 사항은 사실과 틀림없음을 확인합니다.

- 대인배상 I 및 대물배상담보(영업용의 경우 대인배상 II까지)에 가입한 경우 자동차 손해배상보장법 제5조의 규정에 의한 의무보험에 가입하였음을 증명합니다.
- 자동차보험에 처음 가입하는 자동차의 경우 보험료를 받은 때부터 마지막 날 24시까지(단, 증권상의 보험기간 이전에 보험료를 납입한 경우 그 보험기간의 첫날 0시부터 마지막 날 24시까지)보험 효력이 발생합니다.

- ※ 전산 발급된 것만 유효하며, 수기작성, 정정, 가필, 복사된 것은 무효입니다.
- ※ 자동차 보험 가입증명서는 교통사고 발생시 제출하는 증명서가 아닙니다.
- ※ 기재내용은 기준일(24시) 시점으로 작성되어 있습니다.
- ※ 삼성화재 콜센터 대표 전화번호 : 1588-5114

삼성화재해상보험주식회사
서울특별시 서초구 서초대로74길 14
www.samsungfire.com

대표이사 홍인학
사장



구미중앙지점 보험대리점 대세보험대리점 (김재용)

Tel : 010-3545-3403 / 010-3545-3403
E-mail : dsd3403@samsungfire.com

당신에게 좋은보험 삼성화재

발행일 : 2023-10-11 10:45:26

건설기계조종사 면허증

제출생년월일	호명주소	국발	직	
주	소	성	면	
1982.07.20	경북13-2015-0295-01 이영득 1982.07.20 경상북도 구미시 흥안로 43, 104동 808호(옥계동 동화타운)	대한민국	허	
2013.07.01	2023.12.31	2013.07.01	기종기(2013/07/01)	
2023.01.01				

위의 사람은 건설기계관리법 제26조에 따른
건설기계조종사임을 증명합니다.
2021년 06월 03일 원주시장인

1종대형

자동차운전면허증 (Driver's License)

14-11-210131-11

이영득
820720-1324316
경상북도 구미시 산동면 신당3로
16, 106동 301호
(우미린센트럴파크)
작성검사 2028.01.01
기종기 2028.12.31

2018.12.03. 대구지방경찰청장

건설기계조종사 안전교육 이수증

성명	이영득	생년월일	19820720
주소	39179 경북 구미시 흥안로 43, 옥계동화타운 104동 808호		
교육필증번호	22090102000065	발급일자	2022.03.22
안전교육 유효기간	2022.03.22~2025.12.31.		

위의 사람은 「건설기계관리법」 제 31조의 따른 건설기계조종사
안전교육을 이수하였음을 증명합니다.

2022년 03월 22일

(재)건설산업교육원장

건설업 기초안전보건교육 이수증

(Certificate of Basic OSH Training in Construction)

이름 : 이영득

생년월일 : 1982년 07월 20일

등록번호 : 2015-102-05435

이수일자 : 2015.03.03



2015.03.03

유안건설안전(주)



사업자등록증 (법인사업자)

등록번호 : 513-81-65153

법인명(단체명) : (주)진영크레인

대표자 : 최진영

개업연월일 : 2011년 08월 05일 법인등록번호 : 176011-0071578

사업장소재지 : 경상북도 구미시 고아읍 송평로1길 16

본점소재지 : 경상북도 구미시 고아읍 송평로1길 16

사업의종류 : 업태 건설업 종목 중기대여

발급사유 : 사업장 이전

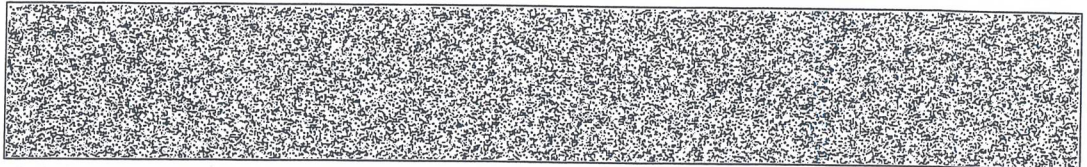
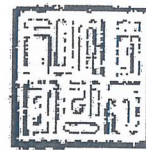


사업자 단위 과세 적용사업자 여부 : 여() 부(✓)

전자세금계산서 전용 전자우편주소 :

2017년 12월 14일

구미세무서장

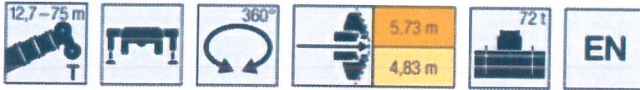


Traglasten / Lifting capacities

Forces de levage / Portate

Tablas de carga / Грузоподъемность

T



	12,7 m	16,7 m	20,8 m	24,8 m	28,8 m	32,9 m	36,9 m	40,9 m	44,9 m	
3	230	134	122,1	121,4						3
3.5	145,8	134	123,1	122	121,2					3.5
4	138,5	130,8	124,2	122,8	121,8	105,9				4
4.5	131,8	122,4	121,7	121,4	117,1	106,3				4.5
5	122,8	114,9	114,7	113,2	106,8	102,2	91,1			5
6	107,5	101,4	101,7	99,4	95,7	90,9	86,9	80		6
7	95,5	90,6	91,2	89,8	86,8	82,9	79,6	75,6	66,5	7
8	85,3	81,5	82,3	80,7	79,2	76	72,5	68,8	65,3	8
9	76	73,7	74,7	73,3	71,9	69,5	66,2	64	61,3	9
10	66,4	66,4	68,1	67,1	65,9	64	61	59,4	56,8	10
11	52,6	52,6	62,2	61,8	60,8	59	56,5	55,1	52,6	11
12			57,1	57	56,3	54,6	52,6	51,4	49	12
13			52,3	52,2	52,4	50,8	49,6	48,2	45,9	13
14			46,3	48,1	48,8	47,5	46,9	45,3	43,1	14
15			37,1	44,3	45	44,5	44,1	42,7	40,6	15
16				40,9	41,6	41,3	41,5	40,2	38,4	16
18				34,5	35,9	35,6	36,2	35,6	34,4	18
20					31,3	31,9	31,6	31,1	30,3	20
22					26,4	28,3	27,9	27,4	26,8	22
24						25,1	24,7	24,1	23,4	24
26						21,4	21,9	21,4	20,6	26
28							19,6	19	18,3	28
30							17	17	17,3	30
32								15,4	16	32
34								14,4	14,5	34
36									13,2	36
38									11,4	38
40										40
42										42

* nach hinten - over rear - en arrière - sul posteriore - hacia atrás - стрелка повернута назад

L_270_001_21501_00_000 / L_270_001_11501_00_000

	48,9 m	52,9 m	56,9 m	60,8 m	64,8 m	68,8 m	69,6 m	72,3 m	74,1 m	75 m	
8	39,2										8
9	42,1	34,9									9
10	40	34	28,8								10
11	38	32,9	28,3	23,8							11
12	36,1	31,9	27,4	23,5	19,7						12
13	34,3	30,8	26,4	22,8	19,5	16,4	15,3	12,5			13
14	32,6	29,7	25,5	22,1	19,2	16,2	15,6	12,7	12	11,7	14
15	31,1	28,4	24,6	21,4	18,8	15,9	15,4	12,6	11,9	11,6	15
16	29,7	27,2	23,7	20,7	18,2	15,6	15,1	12,3	11,7	11,4	16
18	27,2	25,1	22,1	19,4	17,2	14,9	14,4	11,9	11,3	11	18
20	25,3	23,2	20,7	18,2	16,2	14,3	13,8	11,4	10,8	10,6	20
22	23,5	21,5	19,4	17,1	15,3	13,6	13,2	10,9	10,4	10,2	22
24	21,7	19,9	18,1	16,1	14,5	12,9	12,6	10,4	9,9	9,7	24
26	19,9	18,5	16,9	15,1	13,7	12,3	12	9,9	9,4	9,3	26
28	18,3	17	15,7	14,1	12,9	11,6	11,3	9,5	8,9	8,8	28
30	16,3	15,7	14,6	13,3	12,1	10,9	10,7	9	8,4	8,3	30
32	14,9	14,3	13,8	12,4	11,4	10,3	10,1	8,6	7,9	7,9	32
34	13,4	13,1	13	11,6	10,7	9,7	9,6	8,2	7,5	7,4	34
36	12,1	12,2	11,9	10,9	10,1	9,2	9	7,9	7,1	7	36
38	11,4	11,4	10,8	10,2	9,5	8,6	8,5	7,5	6,7	6,6	38
40	10,7	10,4	9,7	9,6	9	8,2	8	7,2	6,3	6,2	40
42	9,8	9,4	8,8	8,8	8,5	7,7	7,6	6,9	5,9	5,8	42
44	9	8,6	8,2	8,1	8	7,3	7,2	6,6	5,6	5,4	44
46	7,6	8	7,8	7,7	7,5	6,9	6,8	6,3	5,3	5	46
48		7,7	7,2	7,1	6,9	6,5	6,5	6	5	4,7	48
50		6,6	6,8	6,6	6,3	6	6,1	5,7	4,7	4,4	50
52			6,5	6,3	5,7	5,4	5,5	5,4	4,4	4,1	52
54			5,6	5,8	5,3	4,9	5	5	4,2	3,9	54
56				5,3	4,9	4,4	4,5	4,5	4	3,6	56
58				4,3	4,5	4,1	4,1	4,2	3,8	3,4	58
60					4,2	3,7	3,8	3,8	3,6	3,2	60
62					3,2	3,4	3,5	3,5	3,4	3	62
64						3,1	3,1	3,2	3,1	2,8	64
66						2,2	2,7	2,9	2,8	2,7	66
68								2,6	2,5	2,4	68
70								1,5	2,2	2,1	70
72									1	1,5	72

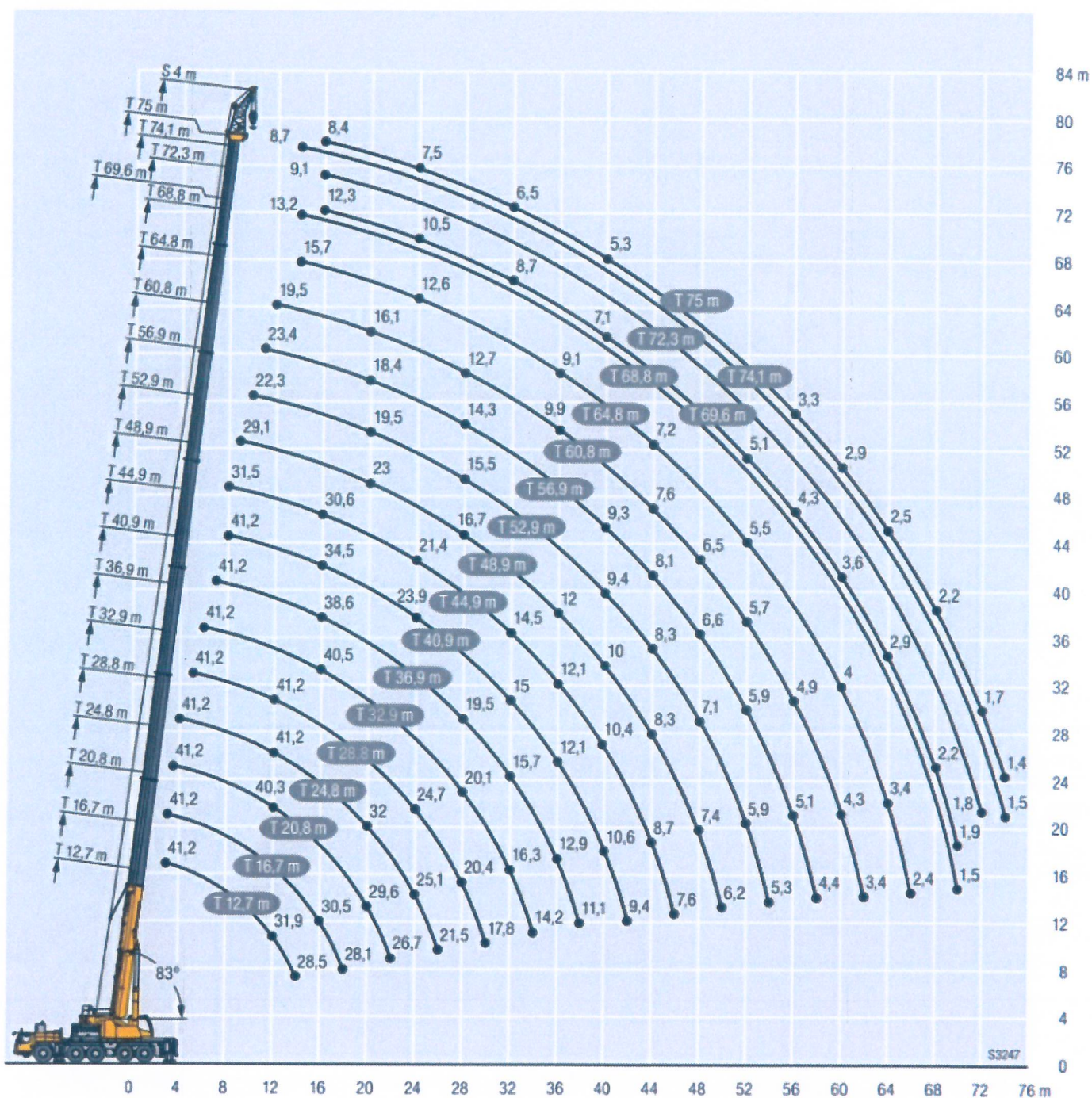
L_270_001_21501_00_000 / L_270_001_11501_00_000

Hubhöhen / Lifting heights

Hauteurs de levage / Altezze di sollevamento

Alturas de elevación / Высота подъема

TS



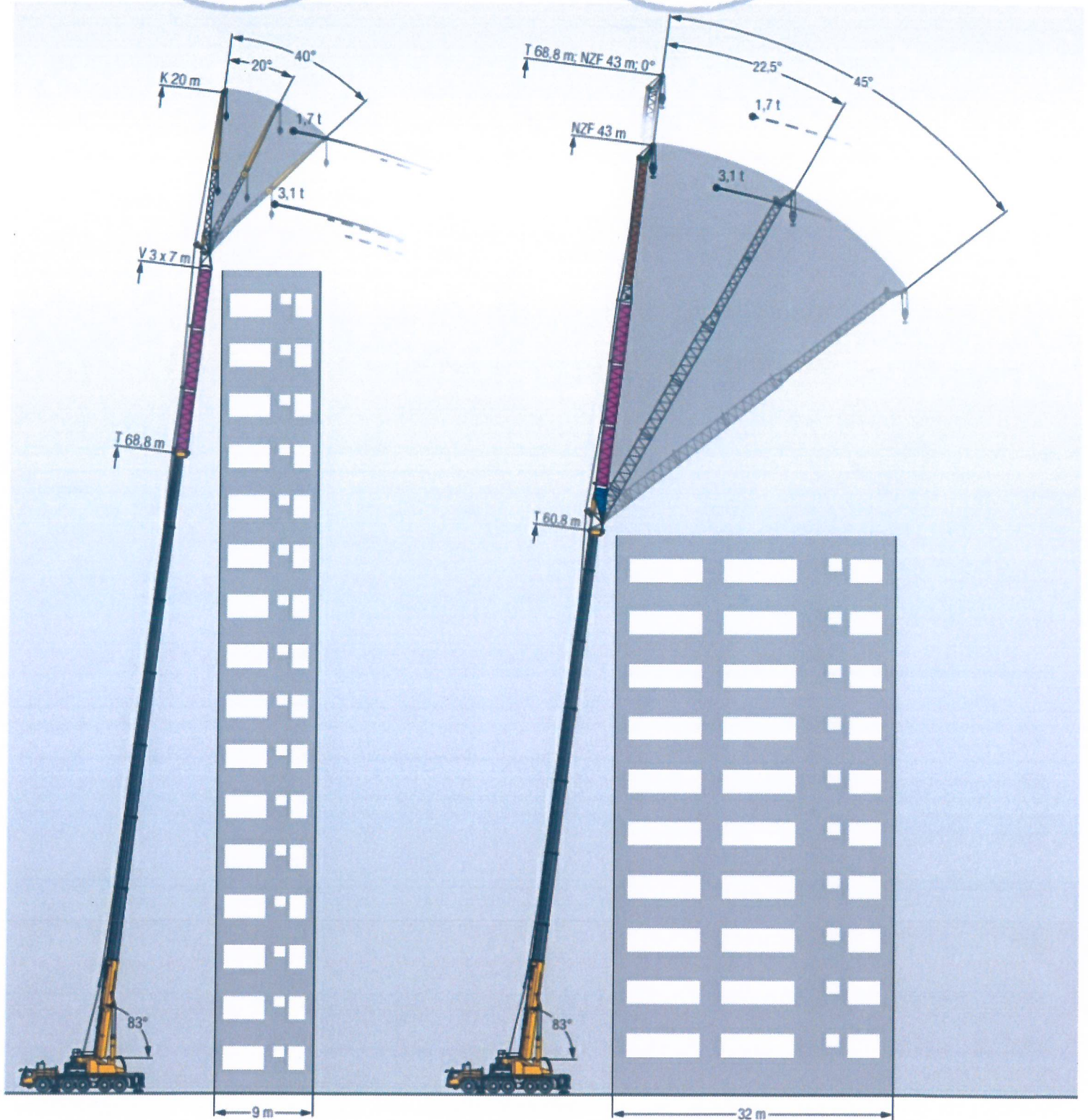
Variable Auslegersysteme/Variable boom systems

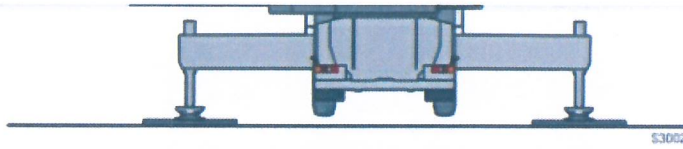
Systèmes de flèche variables / Sistemi braccio variabili

Variable sistema de plumas / Вариабельные стреловые системы

**TVK
TVNZK**

TNZF

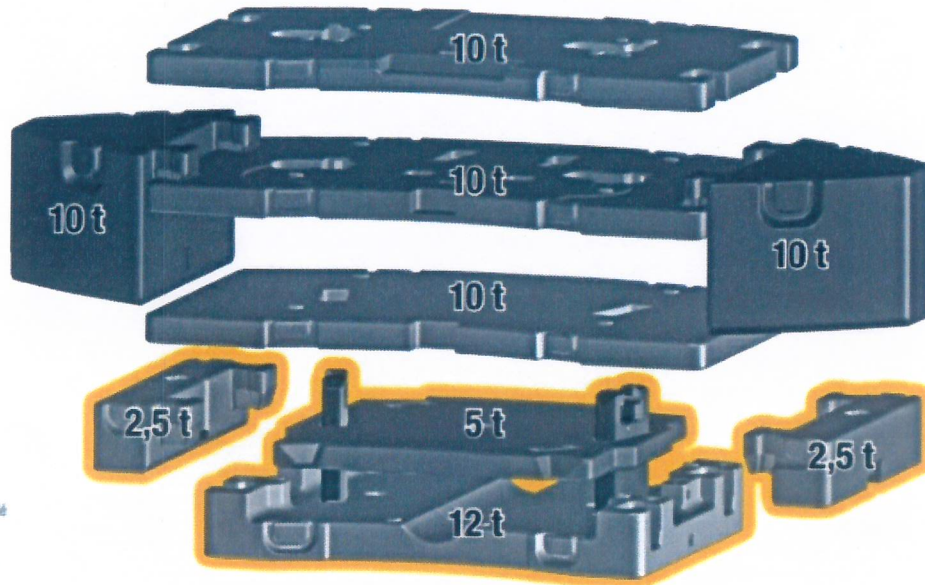




S3002

Ballast / Counterweight

Contrepoids / Zavorra
Lastre / Противовес

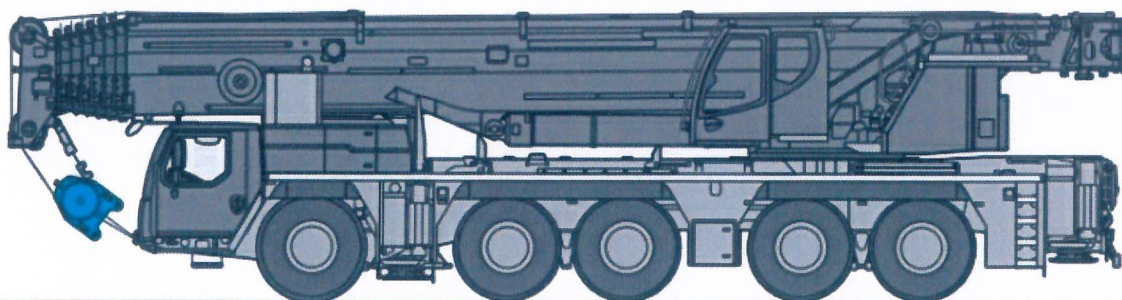


— **Technisch transportierbar**
Technically transportable
Transport techniquement simplifié
Tecnicamente trasportabile
Технически пригодный для
транспортировки

LTM 1230-5.1 13

Straßenfahrt / On-road driving

Déplacement sur route / Guida su strada
Marcha por carreteras / Движение по дорогам



≤ 12 t

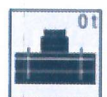
≤ 12 t

≤ 12 t

≤ 12 t

≤ 12 t

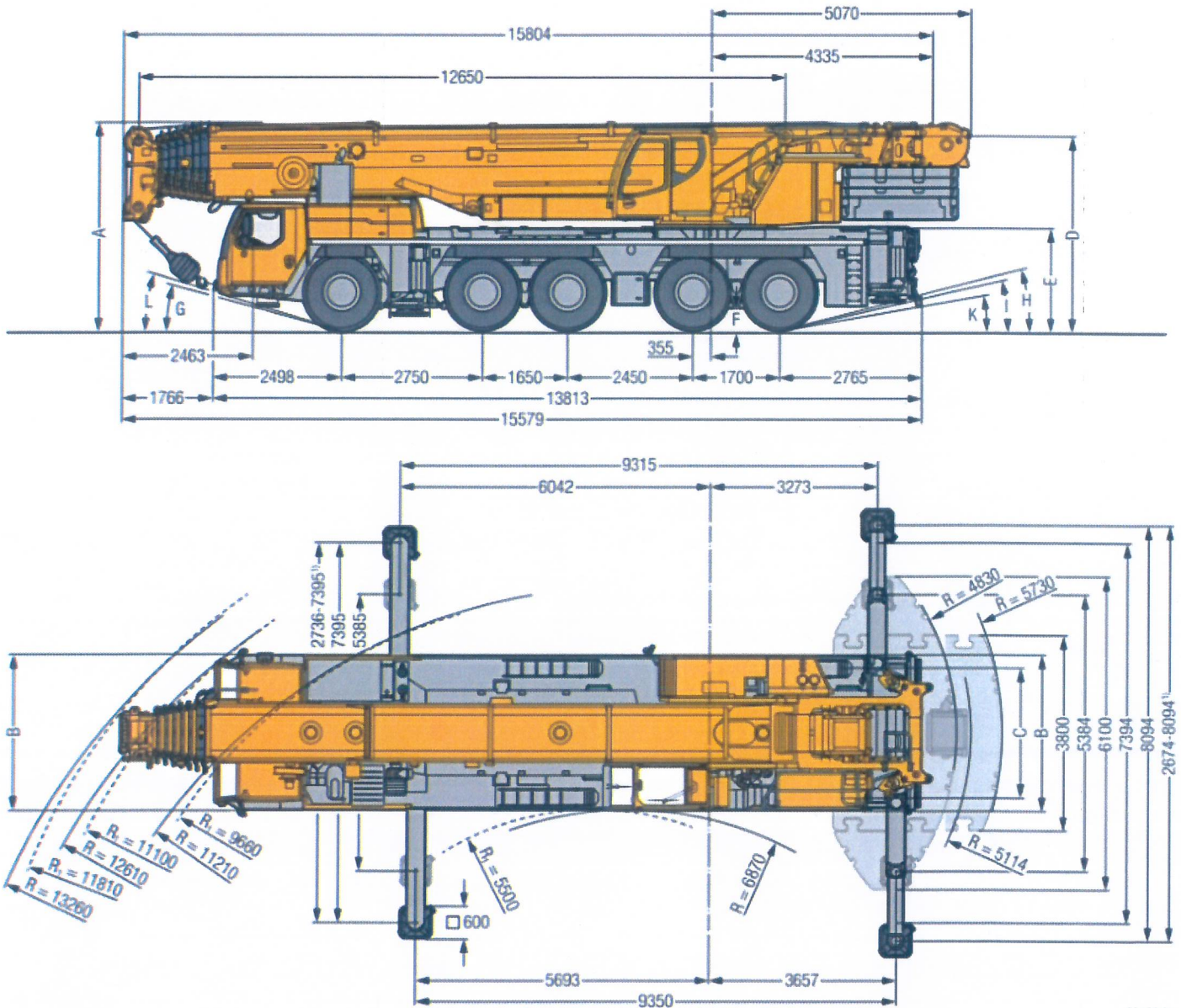
S3177



≤ 60 t

Maße / Dimensions

Encombremet / Dimensioni
Dimensiones / Габариты крана



S3160.01

R₁ = Allradlenkung - All-wheel steering - Direction toutes roues - Tutti gli assi sterzanti - Dirección en todos los ejes - Поворот всеми колесами

* nur mit Variobase® - only with Variobase® - seulement avec Variobase® - solo con Variobase® - side con Variobase® - только с Variobase®

Maße / Dimensions / Encombremet / Dimensioni / Dimensiones / Габариты крана mm

	A	A	B	C	D	E	F	G	H	I	K	L
		125 mm*										
385/95 R 25 (14.00 R 25)	3950	3825	3000	2610	3700	1900	335	13°	13°	11°	8°	15°
445/95 R 25 (16.00 R 25)	4000	3875	3000	2550	3750	1950	385	15°	14°	13°	9°	16°
525/80 R 25 (20.5 R 25)	4000	3875	3100	2570	3750	1950	385	15°	14°	13°	9°	16°

* abgelenkt - lowered - abaissé - abbassato - suspensión abatida - опущенные