

건설기계

등록증
 검사증

발급번호 : 4413-20231130-009194 제작년도 : 2008 최초 등록일 : 2013-06-24

건설기계의 표시				
등록사항	건설기계명	기중기	등록번호	충남07고6085
	형식	LTM1250-6.1	규격	275ton 3 m
	원동기 및 형식	D 9508 A7	차대일련번호	W096765009EL05675
사용본거지		(주)중앙크레인 충청남도 당진시 송악읍 대섬길 10, 201호 <small>(비영업용은 소유자의 주소, 영업용은 대여사업자의 사무소 소재지)</small>		
소유자의 표시				
성명(법인명)	(주)중앙중기	주민(사업자, 외국인)등록번호	164811-0072607	
주소	충청남도 천안시 동남구 풍세면 태학산로 470, 2층 204호			

「건설기계관리법」 제3조 및 제13조에 따라 등록 및 검사를 하였음을 증명합니다.

2023년 11월 30일

사유 : 변경

천안시차량등록사업소장



1. 주요제원			
형식승인번호 : 2-07-1444-08-00			
길이	17412 mm	너비	3000 mm
높이	4000 mm	총중량	171000 kg
주행방식	자주식 (타이어식)	정격출력	612/1900 PS/RPM
기통식	8 기통	연료종류	경유
2. 저당권등록사실			
구분(설정 또는 말소)	일자		
설정	2021-05-28		
※ 그 밖의 저당권등록의 내용은 건설기계등록원부(을)를 열람·확인 하시기 바랍니다.			

3. 작업장치	
※ 기종별 작업장치 표시	
기중기	표준봄의 작업반경 3.0 ~ 66.0 m
	봄길이(점검대길이)(표준) 15.5 m
	봄길이(점검대길이)(최대) 72 m
	봄의 최대각도 82 도
	봄 단 수 6 단
	최대정격총하중 3 x 275000 kg
	선회속도(점검대) 1.6 rpm
	회전상속도(트롤리) 130 m/min
	회전대지상높이(그라플) 71 m
	아우트리거설치폭(가로X세로) 8860.5(8839.5) *8500 mm
최고속도(90km/h) 제한장치	설치()
대형건설기계표지	설치()
※ 대형건설기계는 도로운행시 도로관리청의 허가를 받아 운행하거나, 운행제한을 받지 아니하도록 분해 후 이동하여야 합니다.	

건설기계 소유자 유의사항

- 건설기계의 등록사항에 변경이 있는 경우에는 그 변경이 있는 날부터 30일(상속의 경우에는 상속개시일부터 6개월)까지 시·도지사에게 신고해야 합니다(위반한 경우 경과일수에 따라 과태료 최고 50만원).
- 건설기계의 등록말소 사유가 발생한 경우에는 등록말소 사유가 발생한 날부터 30일(다만, 도난당한 경우에는 도난사실이 발생한 날부터 2개월)까지 시·도지사에게 신고해야 합니다(위반한 경우 과태료 20만원).
- 정기적으로 검사를 받아야 합니다(위반한 경우 경과일수에 따라 과태료 최고 300만원).

건설기계등록·검사증



천안시

4. 건설기계 검사란					충남07고6085	5. 등록사항 변경란			
구분	검사일	유효기간 (까지)	검사기관	담당자성명	연번	변경일자	변경사항	확인	
신규등록일 : 2013-06-24									
정기검사	2020-06-03	2021-06-23	안전관리원충남본검사소	이수형					
정기검사	2021-05-20	2022-05-20	안전관리원충남본검사소	박현춘					
정기검사	2022-05-04	2023-05-20	안전관리원충남본검사소	박광병					
정기검사	2023-05-24	2024-05-20	안전관리원충남본검사소	최시용					
* 주의사항: 첫째란에는 신규등록일을 적습니다.									
* 수입건설기계의 제작연월일의 표기는 수입신고필증의 입항일을 기준으로 하며, 중고수입건설기계는 제작연도의 12월 31일을 기준으로 합니다.									



KB 마크와 바탕의 KB손해보험 로고가 있는 경우에만 원본으로 인정됩니다.

계약번호	KB영업용	2023-2993523	계약일	2023년 05월 25일
기명피보험자	(주) 중앙중기		기명피보험자코드	00634359(164811-0072607)
계약자	(주) 중앙중기		계약자코드	312-86-51798

보험 가입 자동차				보험료 납입사항			
차량번호(차량번호)	충남07고6085 / W096765009EL05675			연도	2008		
차명	기중기			납입하신 보험료	의무보험	655,800 원	
					임의보험	664,130 원	
차량가액	0 만원	부속품가액	0 만원	연간적용보험료	1,319,930 원		
의무보험기간	2023년 06월 13일 24:00	부터		2024년 06월 13일 24:00	까지		
임의보험기간	2023년 06월 13일 24:00	부터		2024년 06월 13일 24:00	까지		
차회보험료	일시납 2023-06-13 1,319,930 원						

가입담보	보험가입금액	적용되는 특별약관
대인배상1 대인배상2 대물배상	자배법 시행령에서 정한 금액 1인당 무한 합계 1사고당 1억원 한도 (의무가입 1사고당 자배법 한도) (임의가입 1사고당 자배법 한도 초과액)	만21세이상운전 일시납 무보험차상해 대물배상확장
자기신체사고 무보험차상해	사망/부상/후유장해 1인당 1억/1500만/1억원 한도 1인당 2억원 한도	
계약관리담당 계약지점	리점명: 포크인스손해보험중개사무소 (010-2234-9098 법인영업5부 1지점 02-6900-3316	※ 물적사고할증기준금액:200만원(사고시 갱신보험료 할증될 수 있음) ※ 뒷면의 유의사항을 꼭 읽어주시기 바랍니다.

대한민국정부
인지세
100원
역삼세무서장
후납승인 2008년 1001호

알림 전산 출력된 것 이외에 타자로 치거나 손으로 쓴 증권은 무효입니다.
자동차보험 약관 및 요율서 등에 따라 보험계약을 체결하고 그 증거로 이 증권을 발행합니다.

2023년 05월 26일

KB 손해보험
서울시 강남구 테헤란로 117 KB손해보험빌딩
에서 작성하여 발행한 것임. 대표이사 장 **김기환**

• 긴급 출동 접수, 문의 사항은 고객센터를 이용하세요!

24시간 고객센터
1544-0114

• KB손해보험 대표앱으로 보험 서비스를 쉽고 간편하게!

QR코드로 KB손해보험 대표앱 쉽고 간편하게 설치하세요~

안드로이드용 아이폰용

KB 손해보험 2023-2993523

피보험자 (주) 중앙중기

차량번호 충남07고6085 / W096765009EL05675

담보종목 대인 대인II 대물 자손 무보험차

보험기간 2023-06-13 ~ 2024-06-13

중요사항 일시납 만21세이상운전

관리지점 법인영업5부 1지점 ☎ 02-6900-3316

영업담당자 포크인스손해보험중개사무소 ☎ 010-2234-9098

※ 보험계약을 변경하고자 할 때나 분납보험료 납입 안내를 받지 못한 경우에는 자동차보험 카드에 기재된 고객센터 담당자나 영업점에 연락하시기 바랍니다.



사업자 등록증

(법인사업자)

등록번호 : 312-86-51798

법인명(단체명) : (주) 중앙중기

대표자 : 김홍용

개업연월일 : 2013년 05월 16일 법인등록번호 : 164811-0072607

사업장소재지 : 충청남도 천안시 동남구 풍세면 태학산로 470, 2층 204호

본점소재지 : 충청남도 천안시 동남구 풍세면 태학산로 470, 2층 204호

사업의종류 : 업태 건설업 종목 건설기계도급및대여
 도소매업 건설기계 및 플랜트수출입

발급사유 :

TEL. 041-542-1571~3 FAX. 041-541-2633

E-mail. wnddkd5050@hanmail.net

우편주소. 충남 천안시 동남구 풍세면 태학산로 470, 2층 204호
(우.31214)

사업자 단위 과세 적용사업자 여부 : 여() 부()

전자세금계산서 전용 전자우편주소 :

2023년 11월 27일

천안세무서장



건설기계등록원부(갑)

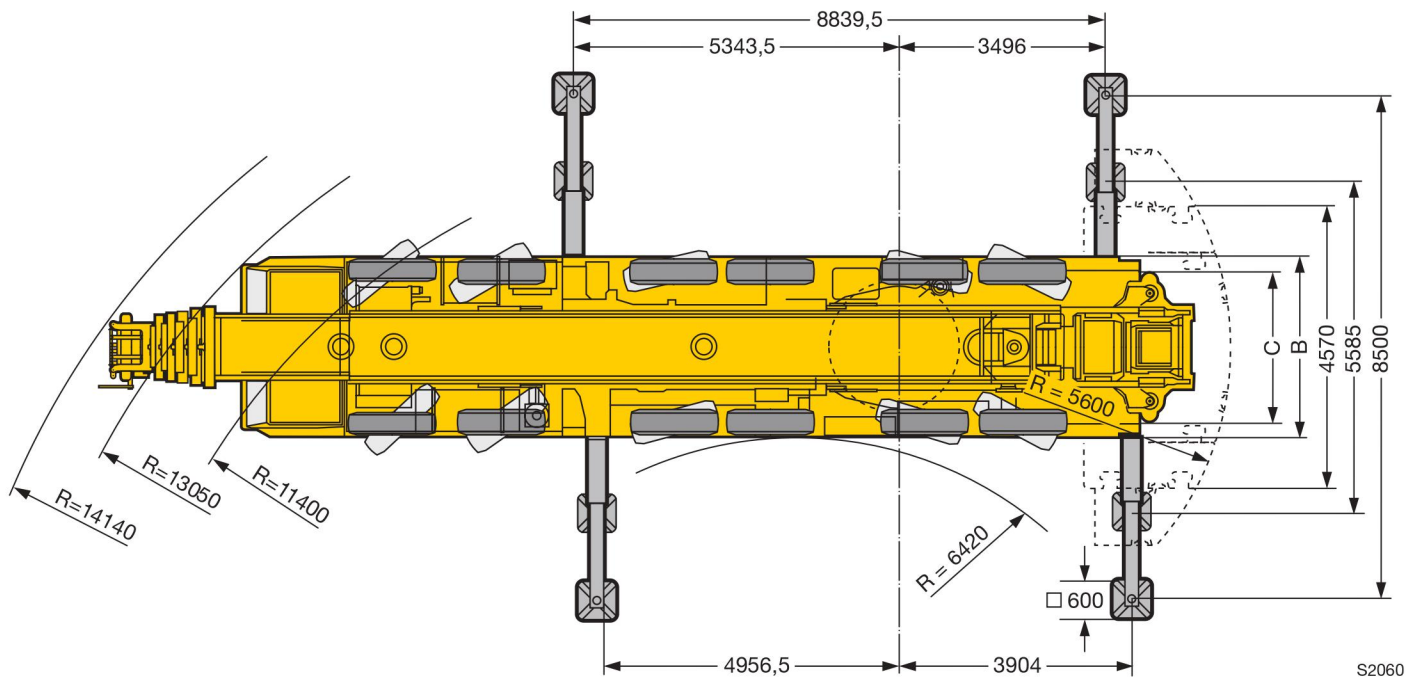
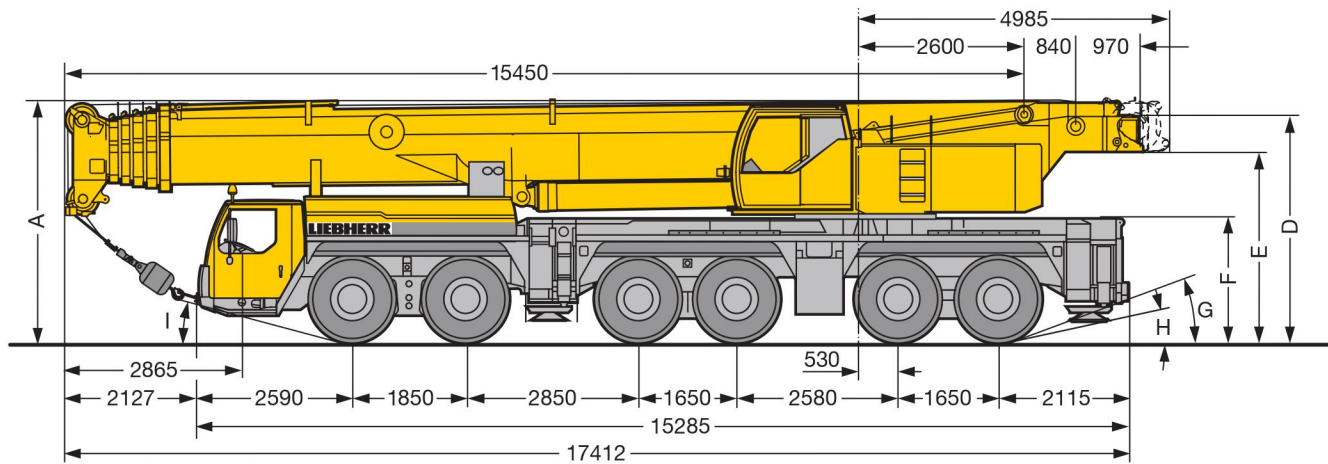
총 1 면 중 1 면

연번	1	2	3	4	5	6
등록번호	충남07고6085					
등록일자	2013-06-24					
건설기계명	형식	규격	차대일련번호	제작국/연식		
기종기	LTM1250-6.1	275ton	W096765009EL05675	독일/2008		
제작회사	수입 또는 제작일자		형식승인번호	용도	등록말소일	
LIEBHERR	2008-12-31		2-07-1444-08-00	영업용		
최종 소유자	주소	충청남도 아산시 영치읍 곡교리길10번길 ***-**, ****				
	성명	(주)중앙중기	주민(사업자, 외국인) 등록번호	164811-0*****		
사용본거지 또는 대여회사	(주)중앙크레인		등록관청			
사용본거지 또는 대여회사주소	충청남도 당진시 송악읍 대성길 ***-**, ****					
검사유효기간	2023-05-21 ~ 2024-05-20		등록사항확인일	2013-06-24		
순위번호		변경사항		세대주명 및 주인 (사업자, 외국인) 등록번호	등록일자	접수번호
주	부기					
1-1	(1-2)	신규등록(외산) (주)중앙중기 164811-***** (100%) 충청남도 아산시 당정면 당정로23번길 ***** 사용본거지등록 (주)중앙크레인 충청남도 당진시 송악읍 대성길 *****		164811-*****	2013-06-24	007379
(1-2)		저당설정 단독저당 을부번호 : 4427-20130723-000214		164811-*****	2013-07-23	008496
1-3		주소변경 (주)중앙중기 164811-***** 충청남도 아산시 영치읍 곡교리길10번길 *****			2017-04-06	004248
1-4		저당설정 단독근저당 을부번호 : 4427-20210528-000131			2021-05-28	005845
		저당말소 을부번호 : 4427-20130723-000214 ** 이하 여백 **			2021-06-04	006144

2023.06.02



Maße
Dimensions
Encombremet • Dimensioni
Dimensiones • Габариты крана

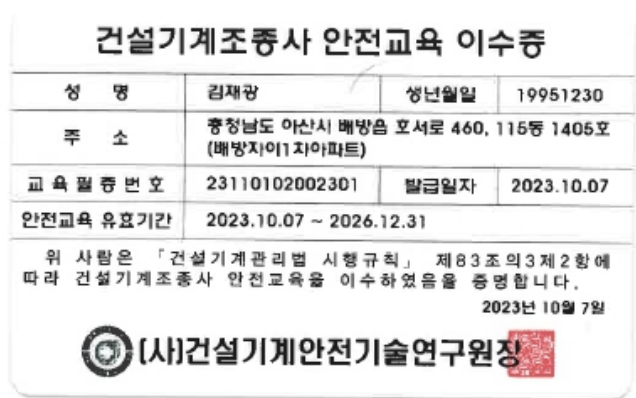


S2060

Maße · Dimensions · Encombremet · Dimensioni · Dimensiones · Размеры mm										
	A	A 150 mm*	B	C	D	E	F	G	H	I
14.00 R 25	3950	3800	3000	2612	3705	3098	2015	17°	11°	13°
16.00 R 25	4000	3850	3000	2552	3755	3148	2065	19°	13°	15°
20.5 R 25	4000	3850	3240	2702	3755	3148	2065	19°	13°	15°

* abgeseñkt · lowered · abaissé · abbassato · suspensión abajo · шасси осажено

면허증



면허번호	전북16-2017-0400-00
성명	김재광
주민번호	951230 - 1*****
연락처	010 - 9148 - 6389

제E2024-E-A27183호



수료증

성명 : 김재광

생년월일 : 1995.12.30

과정 : 2024년 종사자 교육과정(기타직) (2시간/년)

유효기간 : 2024년 12월 31일 까지

위 사람은 화학물질안전원에서 온라인 교육과정을 마쳤으므로
이증을 수여합니다.

2024년 01월 10일

화학물질안전원장



본 수료증은 교육수료 증명용도로만 사용가능합니다.



제고 2024-0007836 호

수료증

(CERTIFICATE FOR COMPLETION)

소속: (주)증앙크레인

성명: 김재광

생년월일: 1995년 12월 30일

교육기간: 2024년 01월 08일 ~ 2024년 12월 16일

인정시간: 2시간

수료일: 2024년 01월 10일

위 사람은 2024년 특수형태근로종사자 최초 노무제공
시 교육: 기증기과정 교육을 이수하였으므로 이 증서
를 수여합니다.

수료시 혜택: 산업안전보건법 제77조에 따른 특수형태근로종사자 최초 노
무제공 시 교육으로 인정

2024년 01월 11일

한국산업안전보건공단
산업안전보건교육원



발급번호	<input type="checkbox"/> 고용보험 <input checked="" type="checkbox"/> 산재보험			가입 증명원	
7210-20240112-00057					
사업장명	(주)중앙중기				
소재지	[31214] 충남 천안시 동남구 풍세면 태학산로 470 2층 204호				
보험가입자(대표자)	김홍용	사업자등록번호 (법인등록번호)	312-86-51798 (164811-0072607)		
사업장관리번호 (사업개시번호)	고용보험		적용형태	<input checked="" type="checkbox"/> 개별 <input type="checkbox"/> 일괄	
	산재보험	312-86-51798-0			
	(사업개시번호)				
성립일자	고용보험		소멸일자	고용보험	
	산재보험	2013-07-01		산재보험	
	사업개시일			사업종료일	
사업의 종류	고용보험				
	산재보험	건설기계관리사업			
용도	사업장제출용				

※ 아래의 내용은 개별 가입된 유기공사 또는 사업개시번호의 가입내역을 확인하는 경우에만 표기됩니다.

지점명(공사장명)					
지점주소 (공사장 소재지)	[]				
사업기간(공사기간)	~	총공사금액	원		
원수급인상호(법인명)					
원수급인 소재지	[]				
발주자명					
발주자 소재지	[]				

위와 같이 고용·산재보험 가입내역을 증명합니다.

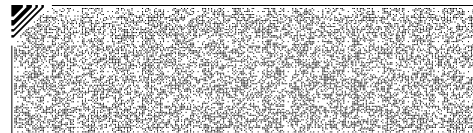
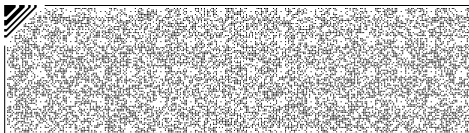
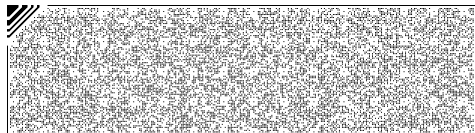
2024년 01월 12일

근로복지공단 천안지사장



담당자 김다희

전화번호 041-629-5124



접수번호	<input checked="" type="checkbox"/> 산재보험 <input type="checkbox"/> 고용보험		
7210-2024-9001502	사업장 자격취득자 명부(사업장용)		

사업장명	(주)중앙중기	사업장관리번호	31286517980
사업주명	김홍용	발급용도	사업장제출용

검색기준 : 2023/01/13 ~ 2024/01/12 취득 근로자 1명 중 1명 선택 발급 요청

사업장 자격취득자 명부

연번	성명	생년월일	취득일	상실일	월 평균보수	비고
1	김재광	95년 12월 30일	2022-09-19	--		

※ 이 확인서는 증명원으로 사용할 수 없으며, 개인정보 보호에 관한 법률 제 19조 [개인정보를 제공받은 자의 이용·제공 제한]에 의하여 제공받은 목적 외의 용도로 이용하거나 제3자에게 제공을 금합니다.

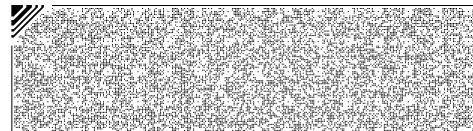
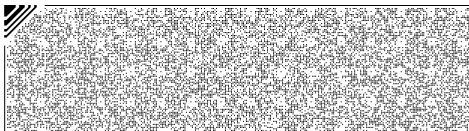
※ '월평균보수'는 고용보험 및 산업재해보상보험의 보험료징수 등에 관한 법률 제16조3(월별보험료산정)에 따른 월평균보수이며, 실제지급받는 월보수와 다를 수 있습니다.

※ 일용근로자·단기예술훈(근로내용·노무제공내용확인신고로 신고한 근로자/피보험자)는 제외된 자료입니다.

위와 같이 사업장 자격취득자 명부를 확인 합니다.

2024년 01월 12일

근로복지공단 이사장



기중기 비파괴 검사 결과보고서

(주)중앙크레인

충남07고6085
LTM 1250 – 6.1

2023년 08월 14일

ICME (주)건설기계평가원
Institute of Construction Machinery Evaluation

TEL 042-716-7025 FAX 042-716-7026
대전광역시 동구 대전로 758, 303호 (원동, 뜰안채주상복합)

1 **작업개요**

2 **장비제원**

3 **검사범위 및 항목**

4 **자분탐상검사 결과서**

1. 작업개요

검사일자	2023년 08월 14일	
검사기관	(주)건설기계평가원	엄해성 기능사
		김기권 기사

2. 장비제원

형식	LTM 1250 - 6.1
건설기계등록번호	충남07고6085
의뢰업체	(주)중앙크레인

3. 검사범위

검사범위	MT	UT	부적합사항
축	√	-	
붐	√	-	
붐 핀 고정부 비파괴	√	-	
유압실린더	√	-	
아웃트리거	√	-	
프레임	√	-	



(주) 건설 기계 평가 원

대전시 동구 대전로 758. 303호 들안채 빌딩

TEL : 042-716-7025 FAX : 042-716-7026



자 분 탐 상 검 사 보 고 서

MAGNETIC PARTCLE EXAMINATION REPORT

보고서번호 Report No.	ICME-JA-2308-MT-1010
검사일자 Date of Examination	2023 . 08 . 14
페이지번호 Page No.	1 of 7

Owner / Customer(주문주/발주처) (주)중앙크레인	Project Name./No.(공사명/번호) N/A
Item Name./No.(제품명/번호) LTM 1250 - 6.1 / 총납07고6085	Part Name./No.(부품명/번호) / Dwg No.(도면번호) N/A
Traveller / PCD No.(트레블라) N/A	Procedure No.(Rev. No.) / Code(절차서/코드) KS D 0213
Material (재질) / Thickness (두께) N/A	Field Indicator (자장지시계) A형 표준시험편
Examination Time (검사시기) AFTER WELDING	Magnetization Technique (자화법) / Magnetizing Current (자화전류) <input checked="" type="checkbox"/> Yoke <input type="checkbox"/> Prod <input checked="" type="checkbox"/> AC(교류) <input type="checkbox"/> DC(직류)

Surface Condition (표면상태)	<input type="checkbox"/> As Ground <input type="checkbox"/> As Casting <input type="checkbox"/> As Machined <input checked="" type="checkbox"/> As Welded <input type="checkbox"/> As Forging <input type="checkbox"/> Etc.	
Particle Type(자분종류)	<input type="checkbox"/> Dry(건식) <input checked="" type="checkbox"/> Wet(습식) <input type="checkbox"/> Fluorescent(형광) <input checked="" type="checkbox"/> Non Fluorescent(비형광)	
Pole Space / Lifting Power (극간 / 견인력) 3 ~ 6 inch / 10lb	Particle Application (자분적용) <input checked="" type="checkbox"/> Continous(연속법) <input type="checkbox"/> Residual(잔류법)	Demagnetization (탈자 / Test Temp.(시험온도) <input type="checkbox"/> App. (적용) <input checked="" type="checkbox"/> Not App (미적용) / °C
MT Equipment Model (자분탐상장비모델) MP-A2	Maker(제조사) / Serial No.(일련번호) MP 4847	Date of Filing(보고서 작성일) 2023 . 08 . 14
Magnetic Particle Color (자분색상) BLACK	Maker(제조사) / Batch No.(제조번호) KYUNGDO / 7C-BLACK	Particle Size(자분크기) Less Than 20µm
White Paint (흰색 페인트) <input checked="" type="checkbox"/> With(사용) <input type="checkbox"/> Without(사용무)	Maker(제조사) / Batch No.(제조번호) KYUNGDO / WMP-1	Can to surface Distance(캔-시험편간 거리) 300mm
Black Light (자외선등) <input type="checkbox"/> With(사용) <input checked="" type="checkbox"/> Without(사용무)	Maker(제조사) / Serial No.(일련번호) N/A	Due Date of Calibration(교정유효일) N/A
Lux Meter Model (조도계모델) LX-1108	Maker(제조사) / Serial No.(일련번호) S.026427	Due Date of Calibration(교정유효일) 2023. 05. 13
UV Meter (강도계) N/A	Maker(제조사) / Serial No.(일련번호) N/A	Due Date of Calibration(교정유효일) N/A

Power Source Equip(전원장비)/Light Source-to-Object Distance/Lux(거리/광도) <input type="checkbox"/> Incandescent Light(백열등) <input checked="" type="checkbox"/> Sunray Light (자연광)	Black Light Source-to-Object Distance / Intensity(거리/강도) N/A cm / N/A µW/cm²		
Identification No. 확인번호	Accept 합격	Reject 불합격	Remarks 비고
혹	V		NO RECORDABLE INDICATION
봄	V		NO RECORDABLE INDICATION
봄 핀 고정부 비파괴	V		NO RECORDABLE INDICATION
유압실린더	V		NO RECORDABLE INDICATION
아웃트리거	V		NO RECORDABLE INDICATION
프레임	V		NO RECORDABLE INDICATION

BLSNK

Examined by 검사자	LEVEL 등급	기능사	<input type="checkbox"/> 제3자 검사관 3rd Party Inspector <input type="checkbox"/> 공인검사관 AI/ANI <input type="checkbox"/> 검토 Reviewed <input type="checkbox"/> 입회 Witnessed
Approved by 승인자	LEVEL 등급	기사	<input type="checkbox"/> 발주처감독관 Customer <input type="checkbox"/> 검토 Reviewed <input type="checkbox"/> 입회 Witnessed



자 분 탐 상 검 사 보 고 서

MAGNETIC PARTICLE EXAMINATION REPORT

보고서번호 Report No.	ICME-JA-2308-MT-1010
검사일자 Date of Examination	2023 . 08 . 14
페이지번호 Page No.	2 of 7



등록번호

명판



차대일련번호

전경



자 분 탐 상 검 사 보 고 서

MAGNETIC PARTCLE EXAMINATION REPORT

보고서번호 Report No.	ICME-JA-2308-MT-1010
검사일자 Date of Examination	2023 . 08 . 14
페이지번호 Page No.	3 of 7



아웃트리거 상부



아웃트리거 하부



메인 붐 하부



메인 붐 중간



자 분 탐 상 검 사 보 고 서

MAGNETIC PARTICLE EXAMINATION REPORT

보고서번호 Report No.	ICME-JA-2308-MT-1010
검사일자 Date of Examination	2023 . 08 . 14
페이지번호 Page No.	4 of 7



메인 붐 상부



보조 붐



유압실린더



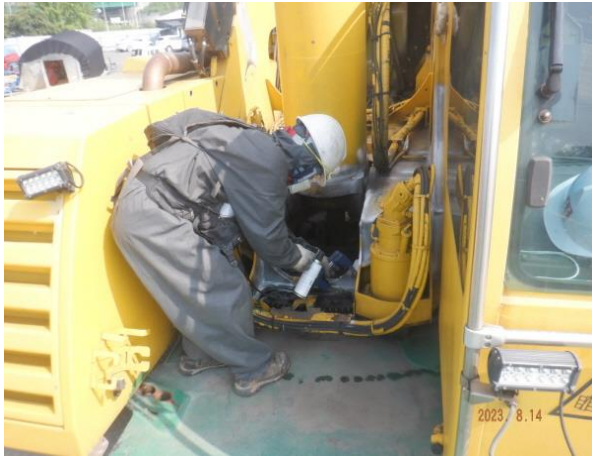
유압실린더 브라켓트



자 분 탐 상 검 사 보 고 서

MAGNETIC PARTICLE EXAMINATION REPORT

보고서번호 Report No.	ICME-JA-2308-MT-1010
검사일자 Date of Examination	2023 . 08 . 14
페이지번호 Page No.	5 of 7



턴테이블 정면



턴테이블 측면



훅 블록



상부 차대



자 분 탐 상 검 사 보 고 서

MAGNETIC PARTCLE EXAMINATION REPORT

보고서번호 Report No.	ICME-JA-2308-MT-1010
검사일자 Date of Examination	2023 . 08 . 14
페이지번호 Page No.	6 of 7



붐 핀 고정부 1



붐 핀 고정부 2



붐 핀 고정부 3



붐 핀 고정부 4



자 분 탐 상 검 사 보 고 서

MAGNETIC PARTICLE EXAMINATION REPORT

보고서번호 Report No.	ICME-JA-2308-MT-1010
검사일자 Date of Examination	2023 . 08 . 14
페이지번호 Page No.	7 of 7



봄 엔드 용접부위 1



봄 엔드 용접부위 2



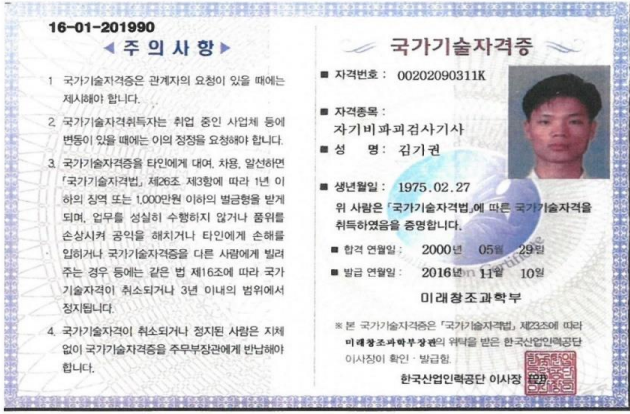
봄 엔드 용접부위 3



봄 엔드 용접부위 4

검사자 자격증

기술자격	자격증 번호	취득일자	발행처
자기비파괴검사 기능사(검사자)	19401010522B	2019년 04월 19일	한국산업인력공단
자기비파괴검사 기사(승인자)	00202090311K	2000년 05월 29일	한국산업인력공단

	
자기비파괴검사 기능사(검사자)	자기비파괴검사 기사(승인자)
N/A	N/A
N/A	N/A

비파괴검사업 등록증

비파괴검사업 등록증

등록번호 : 2020-262

상 호 : (주)건설기계평가원

대표자 : 신호영

소재지 : 대전광역시 동구 대전로 758, 303호(원동, 플안
채주상복합)

최초등록일 : 2020년 11월 3일

검사방법 : 초음파비파괴검사, 자기비파괴검사,
침투비파괴검사

「비파괴검사기술의 진흥 및 관리에 관한 법률」
제11조의 규정에 따라 비파괴검사업의 등록을
하였음을 증명합니다.

2020년 11월 3일

과학기술정보통신부장관



건설기계 안전점검 보고서

【Information】

(주)중앙크레인

기중기 275톤
(충남07고6085)
2023년 08월 14일

【Contents】

1. 개요
2. 점검 대상 건설기계 현황
3. 안전점검표
4. 점검사항
5. 부적합 사항
6. 점검의견
7. 자율안전검사기관 지정서 및
비파괴검사업 등록증

1 개요

회 사 명	(주)중앙크레인
점 검 일 자	2023년 08월 14일
점 검 내 용	기중기 육안 점검
점 검 장 소	충남 아산시 염치읍 곡교리 166-1
점 검 기 관	주식회사 건설기계평가원
점검자/직책	팀장 / 엄해성

비 고	
-----	--



2 점검 대상 건설기계 현황

건설기계명	기중기
건설기계번호	충남07고6085
제조사	LIEBHERR
형식	LTM 1250 - 6.1
규격	275 TON

No	점검분류	결과	No	부적합 등급	수량
1	외관 구조	양호	A	고위험	0
2	안전 장치	양호	B	중위험	0
3	기계 장치	양호	C	저위험	0
4	안전 장치	양호			
5	기타	양호	합계		0



3

안전점검표



번호	점검항목	점검방법	결과	내용
①	과부하방지장치	정격하중 초과시 경보음과 함께 작동이 정지될 것.	0	
②	권과방지장치	훅이 최상부에 도달하기 전에 경보음과 함께 작동이 정지될 것.	0	
③	훅 및 도르레	훅 해지장치는 변형 등의 이상이 없고 훅, 도르레는 원활하게 회전할 것.	0	
④	와이어로프	와이어로프는 소선파단 등의 이상이 없고 단말처리가 양호할 것.	0	
⑤	아웃트리거	수평 유지하여 최대확장을 하고 지반이상 및 받침목 2단 초과 사용을 금지할 것.	0	
⑥	카운트 웨이트	임의개조가 없으며 제원표와 무게가 일치하고 견고하게 고정될 것.	0	
⑦	와이어 이탈방지핀	도르레에 와이어로프 이탈방지핀이 설치되어 있을 것.	0	
⑧	유압장치 및 실린더	유압모터·실린더·배관 등에 누유 및 손상, 마모 등이 없을 것	0	
⑨	각종 등화류	전조·후미·안개·경광등의 기능은 정상작동 될 것	0	
⑩	브레이크, 클러치	브레이크, 클러치 및 조정장치 등은 기능이 정상일 것	0	

4

점검사항



1 점검 대상 확인(등록번호)



2 명판 확인



3 차대일련번호 확인



4 전경 확인

4

점검사항



5 아웃트리거 확인



6 타이어 확인



7 권과방지장치 확인



8 모니터 확인

4

점검사항



9 턴테이블 확인



10 유압장치 확인



11 와이어로프 확인

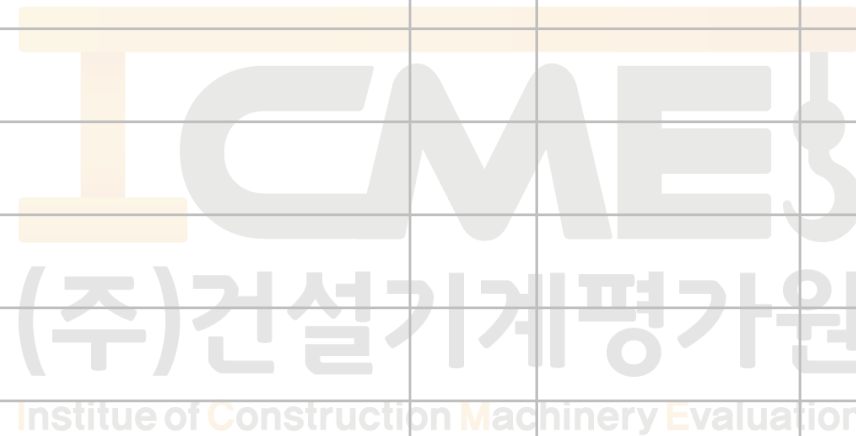


12 후블럭 확인

5

부적합 사항

NO	점검항목	세부점검항목	판정등급	점검결과	개선방안	비고
1	N/A	-	-	-	-	-
2						
3						
4						
5						
6						
7						



6 종합의견

당 건설기계 1대를 대상으로 안전점검을 실시하였으며, 공통사항, 원동기, 차체, 운전실, 작업장치, 안전장치, 방호장치, 기타 등 안전점검을 실시함으로써 현 시점의 건설기계 안전상태를 파악하고, 향후 건설기계 안전성을 확보하여, 현장 안전수준의 향상과 인적·물적 손실 등의 재해를 예방하기 위하여 안전점검을 실시하였습니다.

당 건설기계의 점검결과 공통사항, 원동기, 차체, 운전실, 작업장치, 안전장치, 방호장치, 기타 등이 대체로 양호하게 관리되어, 현장 사용에 적절하였습니다.

아울러 건설기계의 방호장치 및 와이어로프는 갑작스럽게 손상될 수 있으므로 반드시 일일 점검이 필요합니다.

7 자율안전검사기관 지정서, 비파괴검사업 등록증

제2020-040002호

자율안전검사기관 지정서(최초)


기관명	주식회사건설기계평가원	
소재지	(34529) 대전 동구 대전로 758 35-3 들안제주상복합 303호	
대표자성명	신호영	
지정사항	총 대행(지정) 한계	사업장(0)개소, 근로자(0)명
	관할 지역 대행(지정) 한계	사업장(0)개소, 근로자(0)명
	대행(지정) 지역	대전광역시 관내

※ 준수사항
 1. 자율안전검사기관은 고용노동부장관 또는 지방노동관서장의 과표제출요구 및 명첩에 적극 협조해야 한다.
 2. 자율안전검사기관으로 지정받은 기관은 「산업안전보건법」에서 정하는 사항을 준수하여야 한다.
 3. 그 밖의 기타사항

※ "지정사항" 및 "준수사항"에는 지정기관의 종류에 따라 필요한 사항을 추가로 적거나 필요 없는 사항은 삭제합니다.

『산업안전보건법』 제100조에 따라 자율안전검사기관으로 지정합니다.

2020. 4. 3.

대전지방고용노동청장 

비파괴검사업 등록증

등록번호 : 2020-262

상 호 : (주)건설기계평가원

대표자 : 신호영


소재지 : 대전광역시 동구 대전로 758, 303호(원동, 들안제주상복합)

최초등록일 : 2020년 11월 3일

검사방법 : 초음파비파괴검사, 자기비파괴검사, 칩투비파괴검사

「비파괴검사기술의 진흥 및 관리에 관한 법률」 제11조의 규정에 따라 비파괴검사업의 등록을 하였음을 증명합니다.

2020년 11월 3일

과학기술정보통신부장관 



7 자격증(건설기계정비 기사)



감사합니다

ICME (주)건설기계평가원
Institute of Construction Machinery Evaluation

본사 | 대전광역시 동구 대전로 758, 302호 (원동, 뜰안채주상복합)
TEL | 010 - 3833 - 6087, 042-716-7027
FAX | 042-716-7026

기 중 기 점검 필증	
<input type="checkbox"/> 자율안전점검 / <input checked="" type="checkbox"/> 안전점검 / <input type="checkbox"/> 사전점검 / <input checked="" type="checkbox"/> 비파괴 검사	
형식(기계)번호	충남이고 6085
설치(사용)장소	중앙크레인
검사(점검)일자	2023 . 8 . 14 .
검 사 원	업 해 실 
고용노동부 자율안전검사기관  과학기술정보통신부 비파괴검사업 등록기관 ICME (주)건설기계평가원 <small>Institute of Construction Machinery Evaluation</small> 대전광역시 대전로 758, 303호 (원동, 풀안채 주상복합) Tel. 042)716-7025 Fax. 042)716-7026	

Traglasten am Teleskopausleger

Lifting capacities on telescopic boom

Forces de levage à la flèche télescopique • Portate del braccio telescopico

Tablas de carga con pluma telescópica • Грузоподъемность на телескопической стреле

15,5 – 72 m



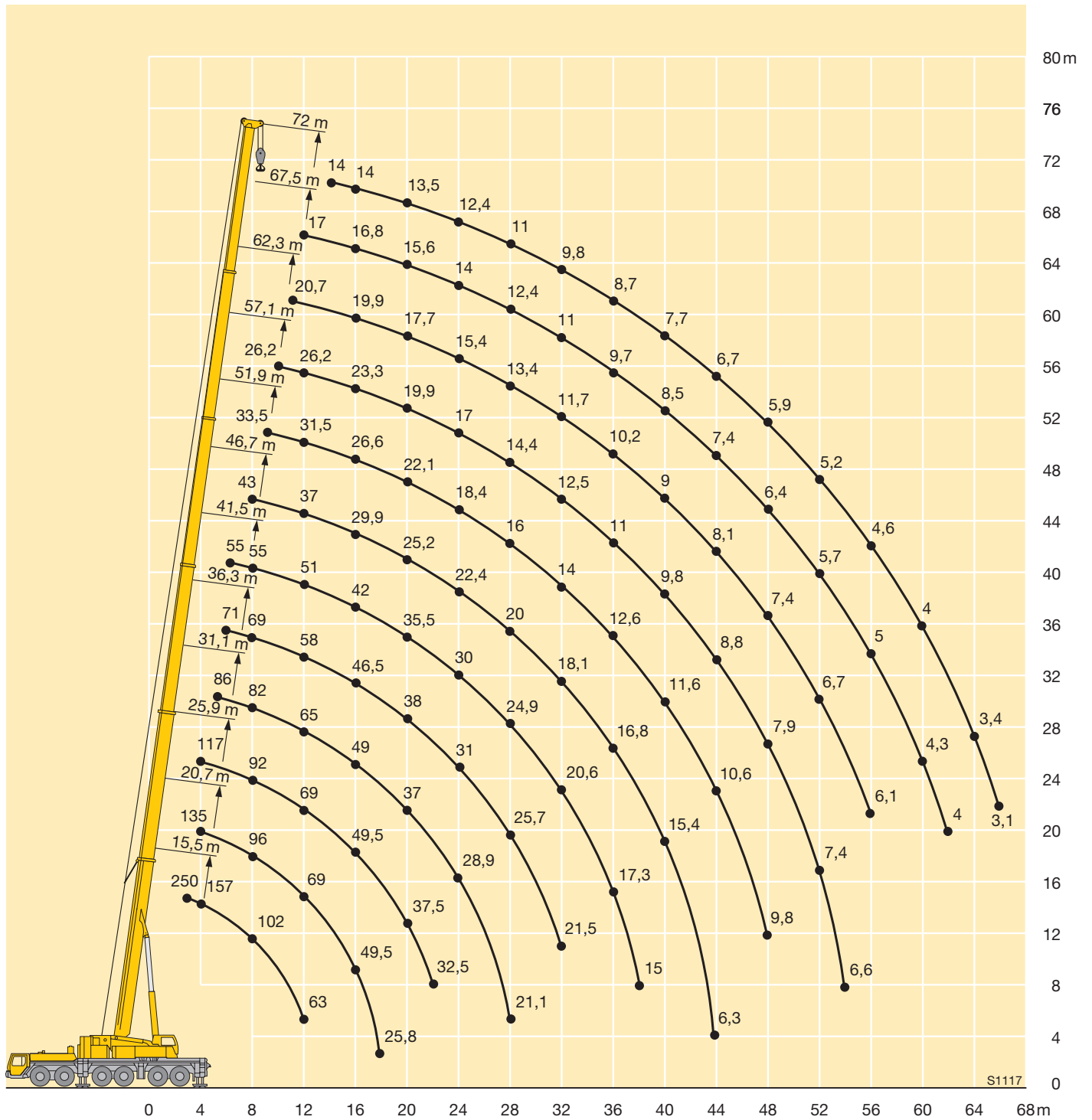
DIN ISO

m	15,5 m		20,7 m	25,9 m	31,1 m	36,3 m	41,5 m	46,7 m	51,9 m	57,1 m	62,3 m	67,5 m	72 m	m
	*	*												
3	176	176												3
3,5	173	173	135											3,5
4	157	157	135	117										4
4,5	144	144	134	117										4,5
5	136	136	127	116	86									5
6	123	123	115	109	86	71								6
7	112	109	105	100	84	70	55							7
8	100	97	96	92	82	69	55	43						8
9	89	86	86	85	79	68	54	42,5	33,5					9
10	79	77	77	74	74	65	54	40,5	33,5	26,2				10
11	72	69	70	69	69	62	53	38,5	32,5	26,2	20,7			11
12	63	63	63	63	62	58	51	37	31,5	26,2	20,7	17		12
14			52	52	51	52	46	33,5	29,2	24,8	20,6	16,9	14	14
16			45	44	43,5	44,5	42	29,9	26,6	23,3	19,9	16,8	14	16
18			25,8	37,5	37	38,5	38,5	27,2	24,3	21,6	18,9	16,2	13,9	18
20				32,5	32	35	34	25,2	22,1	19,9	17,7	15,6	13,5	20
22				28,5	29,4	30,5	29,5	23,7	20	18,4	16,5	14,8	13,1	22
24					27,1	26,6	25,7	22,4	18,4	17	15,4	14	12,4	24
26					24	23,5	22,7	21,1	17,2	15,6	14,4	13,2	11,7	26
28					21,1	21	20,1	20	16	14,4	13,4	12,4	11	28
30						18,8	17,9	18,8	15	13,3	12,5	11,7	10,4	30
32						17	17,1	16,9	14	12,5	11,7	11	9,8	32
34							16	15,3	13,1	11,7	10,9	10,3	9,2	34
36							14,6	13,9	12,6	11	10,2	9,7	8,7	36
38							13,4	12,6	12	10,3	9,6	9,1	8,1	38
40								11,5	11,6	9,8	9	8,5	7,7	40
42								10,4	10,8	9,2	8,5	7,9	7,2	42
44								6,3	9,9	8,8	8,1	7,4	6,7	44
46									9	8,3	7,7	6,9	6,3	46
48									8,3	7,9	7,4	6,4	5,9	48
50										7,5	7	6,1	5,5	50
52										6,9	6,6	5,7	5,2	52
54										6,3	6	5,3	4,9	54
56											5,5	4,8	4,6	56
58												4,2	4,3	58
60												3,8	3,8	60
62												3,4	3,3	62
64													2,9	64
66													2,6	66

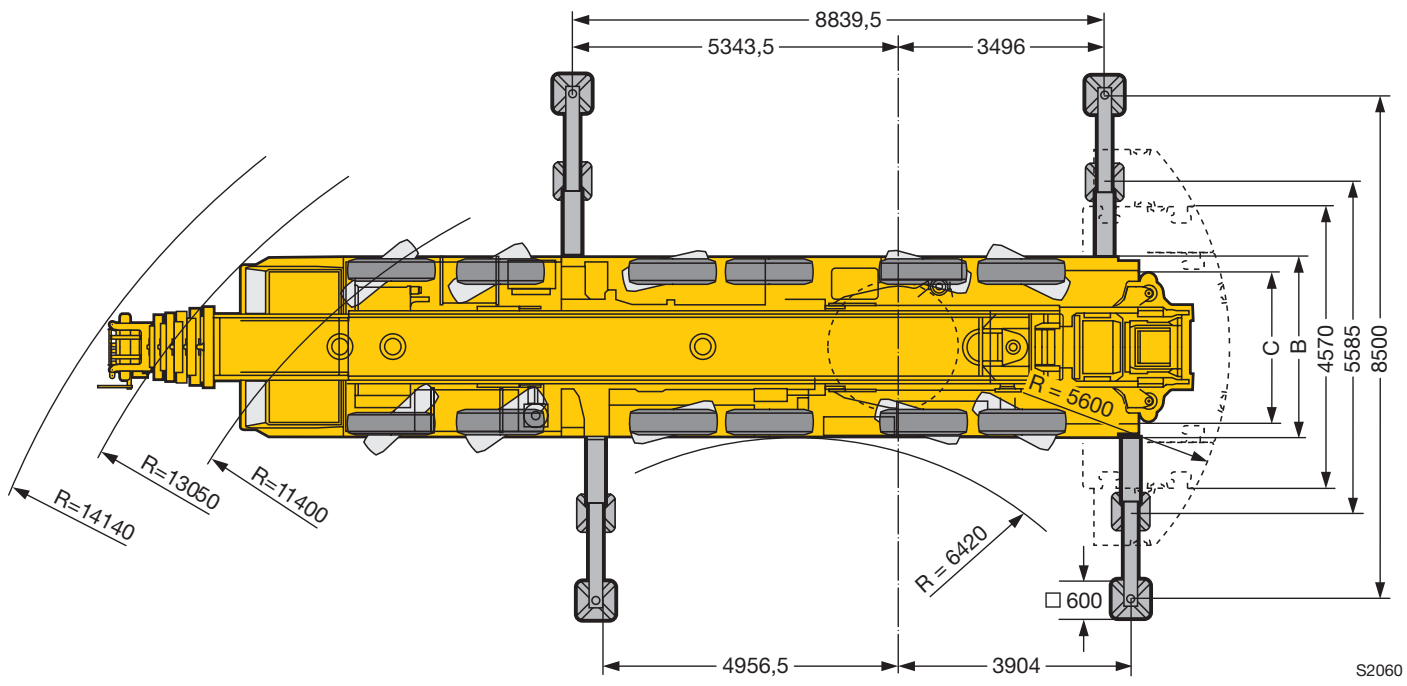
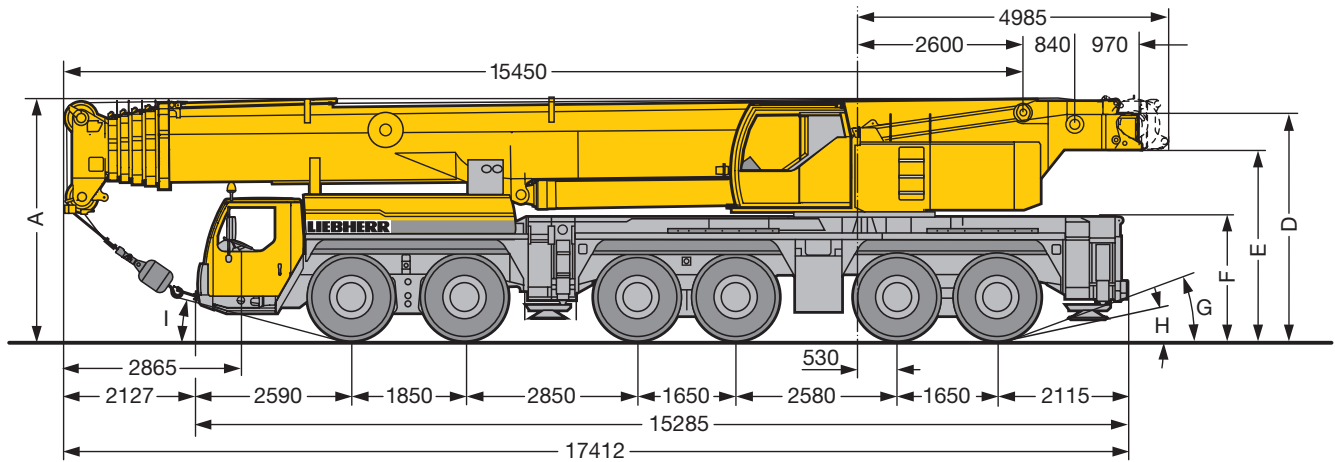
* nach hinten · over rear · en arrière · sul posteriore · hacia atrás · при выдвинутой назад стреле

TAB 131005 / 131197

Hubhöhen
Lifting heights
 Hauteurs de levage • Altezze di sollevamento
 Alturas de elevación • Высота подъема



Maße
Dimensions
Encombremet • Dimensioni
Dimensiones • Габариты крана



S2060

Maße · Dimensions · Encombremet · Dimensioni · Dimensiones · Размеры mm										
	A	A 150 mm*	B	C	D	E	F	G	H	I
14.00 R 25	3950	3800	3000	2612	3705	3098	2015	17°	11°	13°
16.00 R 25	4000	3850	3000	2552	3755	3148	2065	19°	13°	15°
20.5 R 25	4000	3850	3240	2702	3755	3148	2065	19°	13°	15°

* abgeseñkt · lowered · abaissé · abbassato · suspensión abajo · шасси осажено

Gewichte
Weights
Poids • Pesi
Pesos • Нагрузки



Achse · Axle Essieu · Asse Eje · Мосты	1	2	3	4	5	6	Gesamtgewicht · Total weight t Poids total · Peso totale t Peso total · Общий вес, т
t	12	12	12	12	12	12	72



Traglast · Load t Forces de levage · Portata t Capacidad de carga · Грузоподъемность, т	Rollen · No. of sheaves Poulies · Pulegge Poleas · Канатных блоков	Stränge · No. of lines Brins · Tratti portanti Reenvíos · Запасовка	Gewicht · Weight kg Poids · Peso kg Peso · Собст. вес, кг
176	9	19	2000
143	7	15	1500
108	5	10	1300
71	3	6	1040
31,2	1	3	840
10,5	–	1	500

Geschwindigkeiten
Working speeds
Vitesse · Velocità
Velocidades · Скорости



	1	2	3	4	5	6	7	8	9	10	11	12	R 1	R 2	
14.00 R 25 16.00 R 25 20.5 R 25	5,2	6,7	8,7	11,1	14,1	18	23,8	30,5	39,5	50,6	64,2	75	5,6	7,2	53,4 %
(km/h)	5,7	7,3	9,4	12,1	15,3	19,6	25,9	33,2	43	55,1	69,8	80	6,1	7,9	47,9 %



Antriebe · Drive Mécánismes · Meccanismi Accionamiento · Приводы	stufenlos · infinitely variable en continuo · continuo regulable sin escalonamiento · бесступенчато	Seil ø / Seillänge · Rope diameter / length Diamètre / longueur du câble · Diametro / lunghezza fune Diámetro / longitud cable · Диаметр / длина троса	Max. Seilzug · Max. single line pull Effort au brin maxi. · Mass. tiro diretto fune Tiro máx. en cable · Макс. тяговое усилие
	m/min für einfachen Strang · single line 0 – 135 m/min au brin simple · per tiro diretto · a tiro directo м/мин при однократной запасовке	23 mm / 360 m	105 kN
	m/min für einfachen Strang · single line 0 – 130 m/min au brin simple · per tiro diretto · a tiro directo м/мин при однократной запасовке	23 mm / 425 m	105 kN
	0 – 1,6 min ⁻¹ об/мин		
	ca. 60 s bis 82° Auslegerstellung · approx. 60 seconds to reach 82° boom angle env. 60 s jusqu'à 82° · circa 60 s fino ad un'angolazione del braccio di 82° aprox. 60 segundos hasta 82° de inclinación de pluma · ок. 60 сек. до выставления стрелы на 82°		
	ca. 600 s für Auslegerlänge 15,4 m – 72 m · approx. 600 seconds for boom extension from 15.4 m – 72 m env. 600 s pour passer de 15,4 m – 72 m · circa 600 s per passare da 15,4 m a 72 m aprox. 600 segundos para telescopar la pluma de 15,4 m – 72 m · ок. 600 сек. до выдвижения от 15,4 м до 72 м		