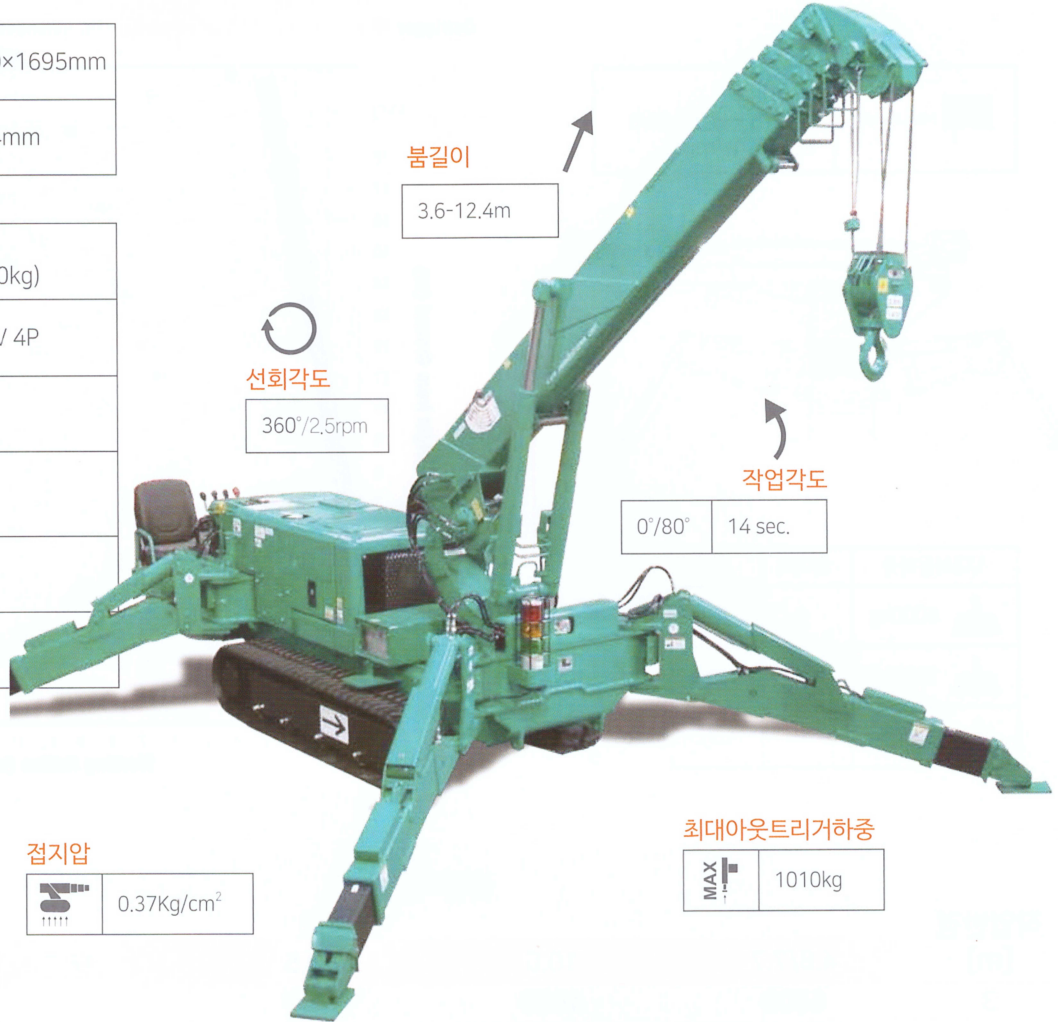


# MC305

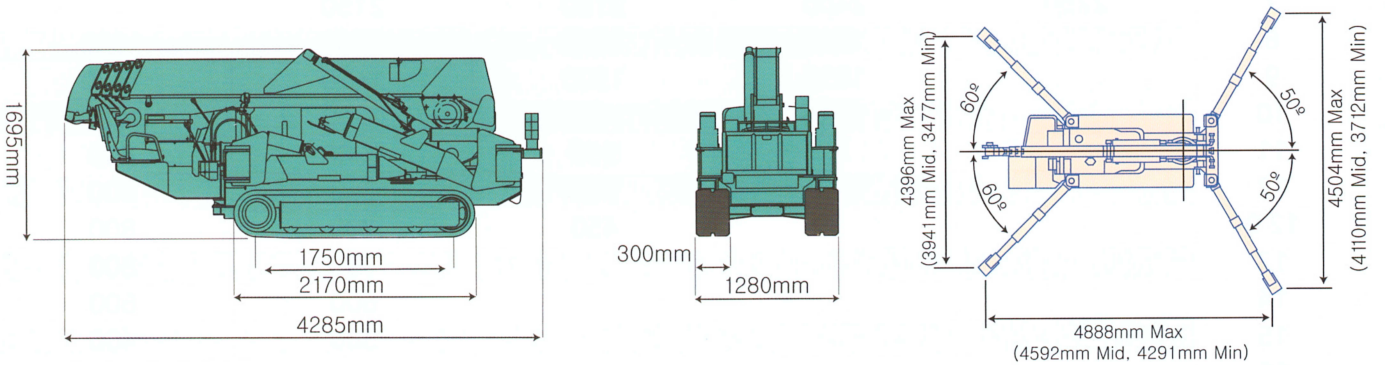
## 기술평보

치수		4285×1280×1695mm
작업변경		4888×4504mm

무게		3900kg (파워팩 4080kg)
사용전원		5.5kw, 380V 4P
연료		디젤 40L
최대 안전 하중		2980kg
속도		2.8km/h
등판 능력		23도




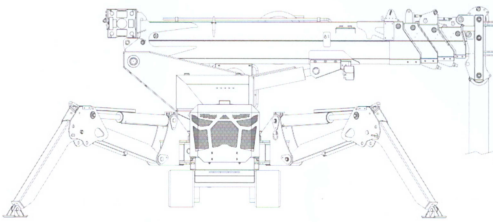
## 치수



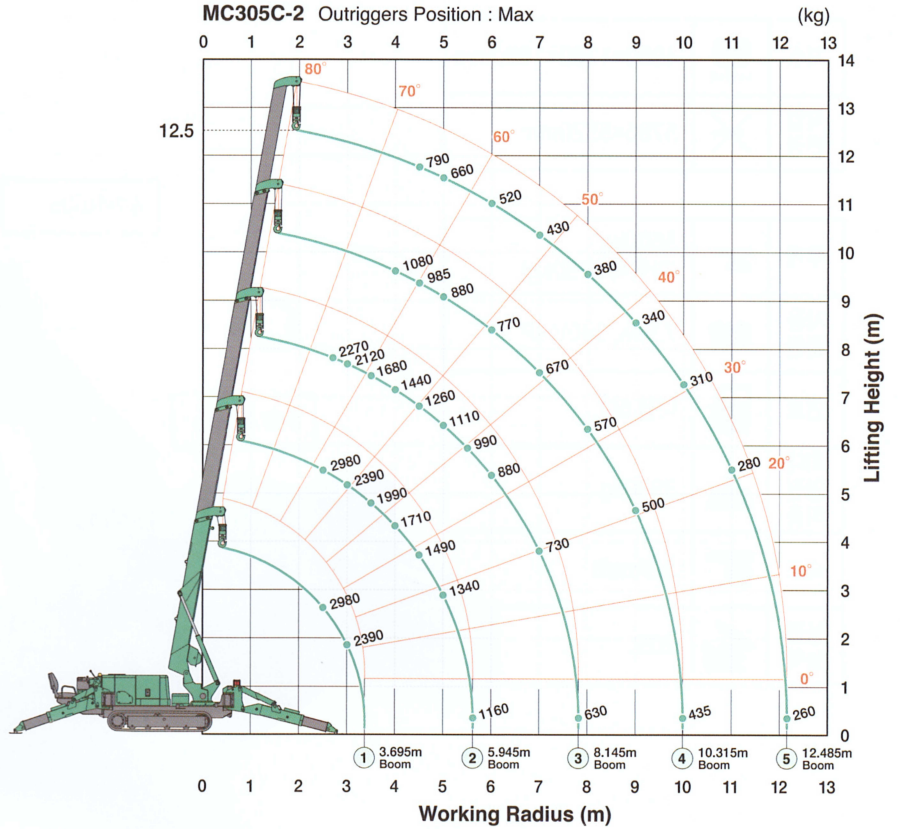
# 원치&낙하단계

# 작업제원표

 Main Winch	750kg 73 m - Ø 8 mm 54 m/min.
--	-------------------------------------



최대허용하중	와이어	미터
 2980kg	4	-16m
 1480kg	2	-32m
 750kg	1	-64m



3.7m/5.945m boom		5.945m boom		10.315m boom		12.485m boom	
작업반경 [m]	안전하중 [kg]	작업반경 [m]	안전하중 [kg]	작업반경 [m]	안전하중 [kg]	작업반경 [m]	안전하중 [kg]
< 2.5	2980	2.7	2270	4	1080	< 4.5	790
3	2390	3	2120	4.5	985	5	660
3.5	1990	3.5	1680	5	880	6	520
4	1710	4	1440	6	770	7	430
4.5	1490	4.5	1260	7	670	8	380
5	1340	5	1110	8	570	9	340
5.62	1160	5.5	990	9	500	10	310
		6	880	9.99	435	11	280
		7	730			12.16	260
		7.82	630				