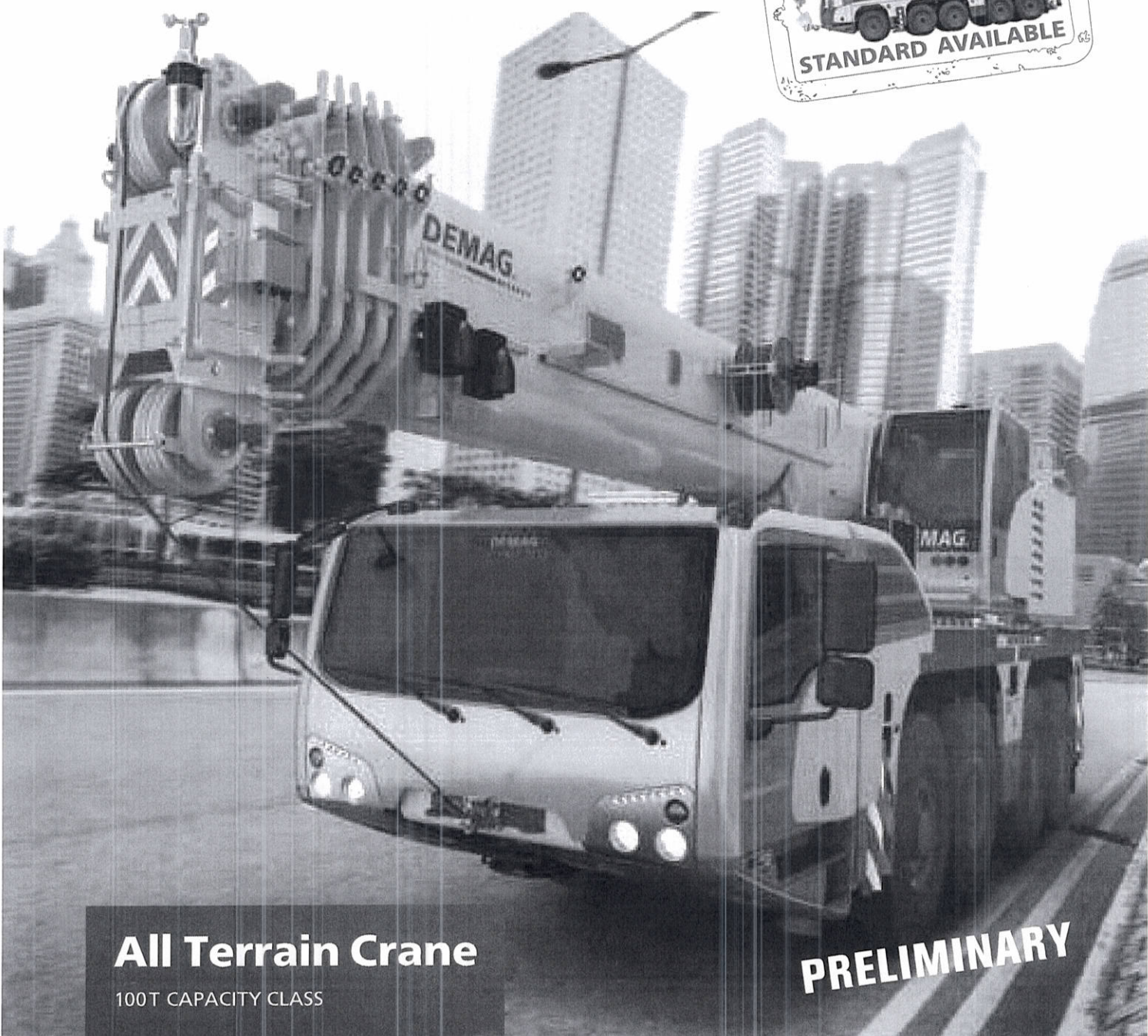


DEMAG[®]
BY TEREX 

AC 100-4 (L)



All Terrain Crane

100T CAPACITY CLASS

PRELIMINARY

SPECIFICATIONS

AC 100-4 (L)

TECHNISCHE DATEN · CARACTÉRISTIQUES · DATI TECNICI ·

DATOS TÉCNICOS · ESPECIFICAÇÕES · ТЕХНИЧЕСКИЕ ХАРАКТЕРИСТИКИ

	Total						HA50 HA60	
< 10,0 t	on request · auf Anfrage · sur demande · su richiesta · bajo demanda · a pedido · по заявке							
12,0 t	48,0 t	8 x 4 x 8	445/95R25	20-1-18	6,1 t	–	X	–
12,0 t	48,0 t	8 x 6 x 8	445/95R25	8-0-18	4,3 t	19,0 m	X	–
14,5 t	53,0 t	8 x 6 x 8	445/95R25	50-3-18	8,6 t	19,0 m	X	–
16,5 t	64,0 t	8 x 6 x 8	445/95R25	50-3-18	19,3 t	19,0 m	X	–
12,0 t	48,0 t	8 x 6 x 8	445/95R25	50-3-18	4,3 t	–	–	X
12,0 t	48,0 t	8 x 4 x 8	445/95R25	–	4,3 t	10,0 m	–	X
14,5 t	53,0 t	8 x 4 x 8	385/95R25	8-0-18	8,6 t	19,0 m	–	X
16,5 t	65,0 t	8 x 6 x 8	445/95R25	50-3-18	19,3 t	19,0 m	–	X

Further configurations on request · Weitere Verfahrzustände auf Anfrage · Autres configurations sur demande · Altre configurazioni su richiesta · Otras configuraciones a petición · Outras configurações a pedido · Другие варианты комплектации предоставляются по запросу

	1	Highway > 45 km/h · Landstraße > 45 km/h · Route > 45 km/h · Strade extraurbane > 45 km/h · Carretera > 45 km/h · Rodovia > 45 km/h · Дорога > 45 км/ч
	2	City < 45 km/h · Stadt < 45 km/h · Ville < 45 km/h · Città < 45 km/h · Ciudad < 45 km/h · Urbano < 45 km/h · Город < 45 км/ч
	3*	Minimum turning radius < 5 km/h · Minimaler Kurvenradius < 5 km/h · Rayon de courbure minimum < 5 km/h · Raggio minimo di sterzata < 5 km/h · Radio mínimo de giro < 5 km/h · Raio mínimo de giro < 5 km/h · Минимальный радиус поворота < 5 км/ч
	4*	Off-wall · Wand-weg · Hors mur · Marcia laterale · Desempotrado · Longe da parede · от стены
	5*	Crab steer mode · Hundegang · Marche en crabe · Marcia a granchio · Marcha cangrejo · Modo de translação lateral · Режим поворота на всех колесах «крабовый ход»
	6*	All wheel steering · Allradlenkung · Transmission intégrale · Sterzata integrale · Dirección en todas las ruedas · Todas as rodas exteriorantes · Рулевое управление со всеми управляемыми колесами

* must be activated · muss angewählt werden · activation nécessaire · deve essere attivato · debe activarse · precisa ser ativado · должно быть активировано

	43 t	61 t	max. 85 km/h ¹⁾
	560 mm	630 mm	

¹⁾ Depending on tire type, size and country specific legislation · Abhängig von Reifentyp, Reifengröße sowie länderspezifischer Gesetzgebung · En fonction du type et de la taille de pneus ainsi que de la législation locale · In base al tipo e alla dimensione dei pneumatici, nonché alle normative locali applicabili · Según tipo de neumático, tamaño y legislación del país · Dependendo do tipo e tamanho do pneu e da legislação específica do país · Зависит от типа шин, размера и требований законодательства страны

	1	110 m ³ /min	67 kN	18 mm	265 m
	2	110 m ³ /min	67 kN	18 mm	265 m
		1,9 min ⁻¹			
	HA50	ca. 490 s (12.0-50.1 m)			
	HA60	ca. 590 s (12.0-59.4 m)			
		ca. 60 s (0° - 82°)			

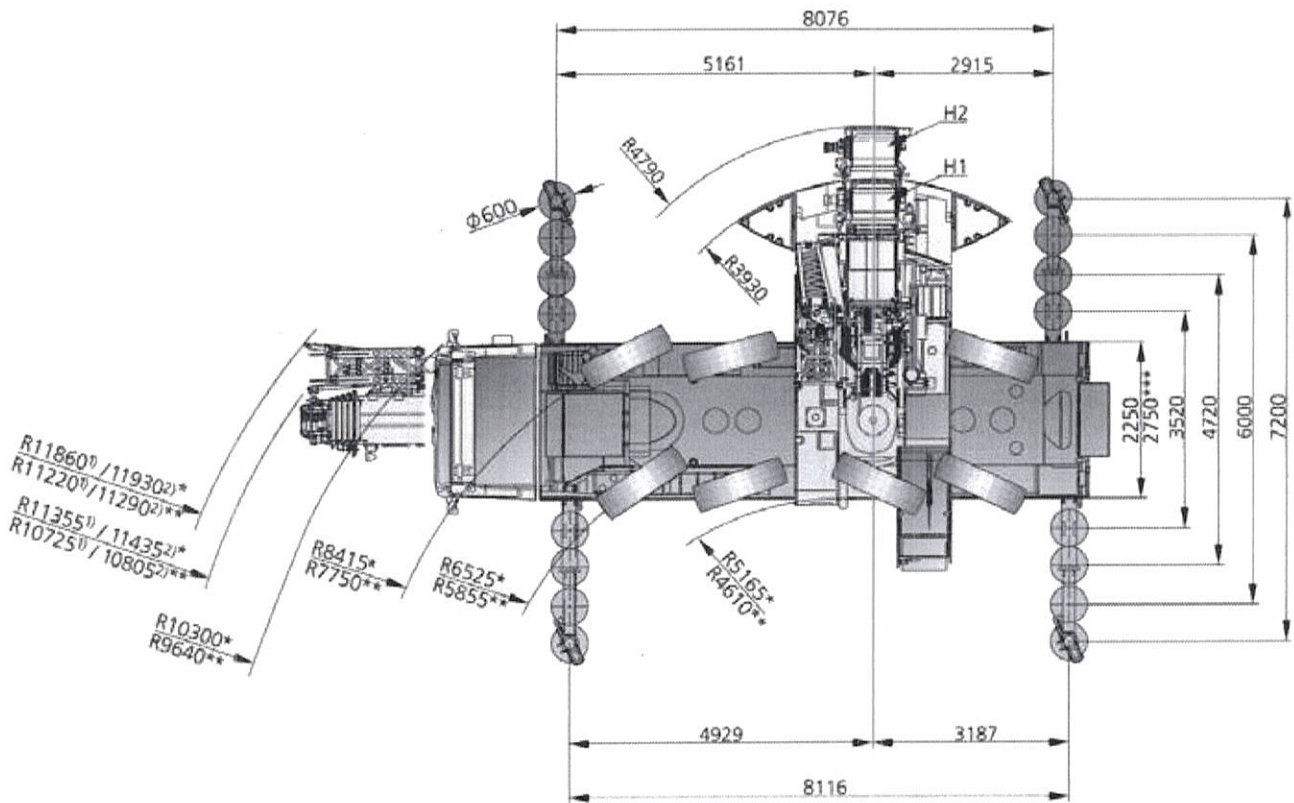
1	6,8	8-0-18	4	170	1,00 m
2	13,4	20-1-18	4	300	1,80 m
3	20,0	20-1-18	4	300	1,80 m
4	26,6	50-3-18	4	550	1,80 m
5	33,1	50-3-18	4	550	1,80 m
6	39,5	50-3-18	4	550	1,80 m
7	45,9	50-3-18	4	550	1,80 m
8	52,1	80-5-18	4	650	2,00 m
9	58,4	80-5-18	4+1	650	2,00 m
10	64,5	80-5-18	4+1	650	2,00 m
11	70,6	80-5-18	4+1+S1	650	2,00 m
12	76,7	100-7-18	4+1+S1	750	2,00 m
13	80,0	100-7-18	4+1+S1	750	2,00 m

	385 / 95 R25 14.00 R25	445 / 95 R25 16.00 R25	525 / 80 R25 20.50 R25
	45 %	40 %	40 %
	> 70 %	> 60 %	> 60 %

DIMENSIONS

AC 100-4 (L)

ABMESSUNGEN · ENCOMBREMENT · DIMENSIONI ·
DIMENSIONES · DIMENSÕES · РАЗМЕРЫ



1) 50,1 m 2) 59,4 m

* steering mode 2 · Lenkfunktion 2 · mode de direction 2 · modalità di sterzata 2 · modo de conducción 2 · modo de manobra 2 ·
Режим поворота 2

** steering mode 3 · Lenkfunktion 3 · mode de direction 3 · modalità di sterzata 3 · modo de conducción 3 · modo de manobra 3 ·
Режим поворота 3

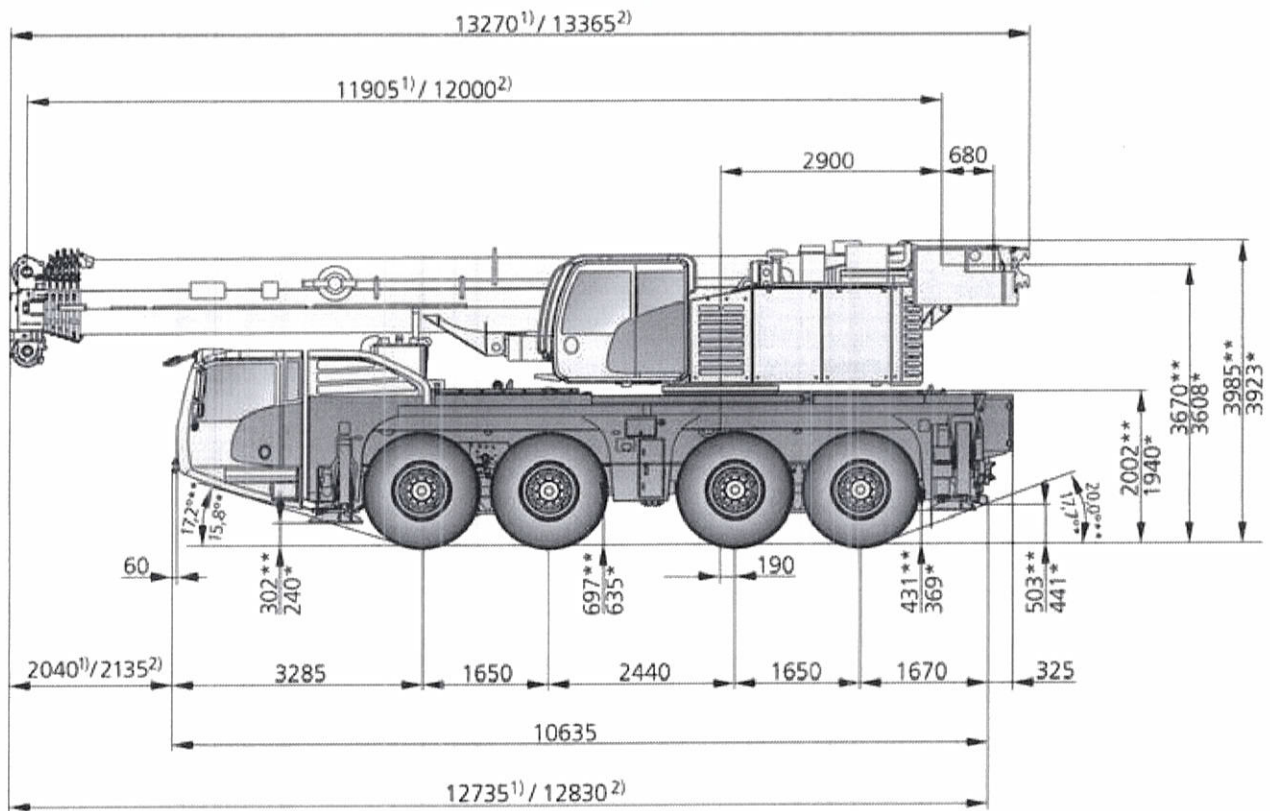
*** ● 525/80 R25

see page 6 · siehe Seite 6 · voir page 6 · vedere a pagina 6 · Véase p. 6 · ver página 6 · см. на стр. 6

DIMENSIONS

AC 100-4 (L)

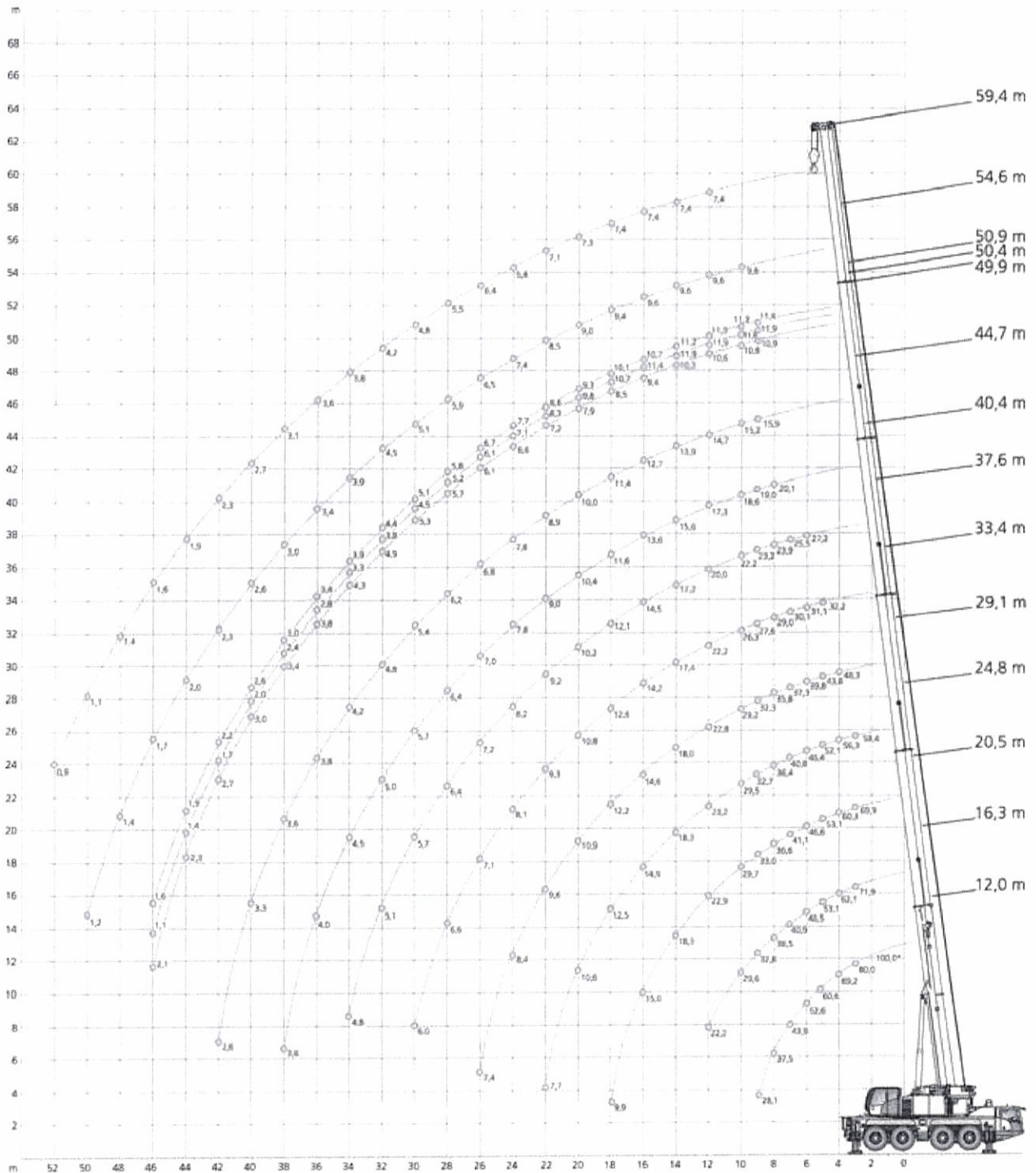
ABMESSUNGEN · ENCOMBREMENT · DIMENSIONI ·
DIMENSIONES · DIMENSÕES · РАЗМЕРЫ



1) 50,1 m 2) 59,4 m

* 385/95 R25

** 445/95 R25 / 525/80 R25



* Capacity class · Tragfähigkeitsklasse · Classe de capacité · Classe di portata · Clase de capacidad · Classe de capacidade · Класс грузоподъемности

19,3 t		8,10 m x 7,20 m												360° / Max.*		ISO
m	t	360°	Max.	360°	Max.	360°	Max.	360°	Max.	360°	Max.	360°	Max.	360°	Max.	m
		12,0m	12,0m	16,3m	16,3m	20,5m	20,5m	24,8m	24,8m	29,1m	29,1m	33,4m	33,4m	37,6m	37,6m	
3	73,4	73,7	71,9	71,9	69,9	69,9	58,4	58,4	-	-	-	-	-	-	3	
4	61,3	62,0	61,7	62,1	60,3	60,3	56,3	56,3	48,3	48,3	-	-	-	-	4	
5	52,1	52,7	52,7	53,1	53,1	53,1	52,1	52,1	43,8	43,8	32,2	32,2	-	-	5	
6	45,1	45,6	46,0	46,5	46,1	46,6	45,9	46,4	39,8	39,8	31,1	31,1	27,2	27,2	6	
7	39,6	40,1	40,5	40,9	40,6	41,1	40,4	40,8	37,3	37,3	30,1	30,1	25,5	25,5	7	
8	35,2	35,6	36,1	36,5	36,2	36,6	36,0	36,4	33,6	35,8	29,0	29,0	23,9	23,9	8	
9	25,9	25,9	31,2	31,8	31,4	31,9	31,1	31,7	30,3	31,2	27,6	27,6	23,2	23,2	9	
10	-	-	26,1	28,1	26,3	28,2	27,2	28,8	26,8	28,6	24,9	26,3	22,2	22,2	10	
12	-	-	19,9	22,2	20,4	22,9	20,4	23,2	20,0	22,8	19,4	22,2	18,8	20,0	12	
14	-	-	-	-	16,0	18,3	16,0	18,3	15,7	18,0	15,6	17,4	15,6	17,2	14	
16	-	-	-	-	13,0	15,0	13,0	14,9	13,1	14,6	13,2	14,2	12,6	14,5	16	
18	-	-	-	-	8,5	9,9	10,8	12,5	11,3	12,2	11,0	12,6	10,9	12,1	18	
20	-	-	-	-	-	-	9,6	10,6	9,6	10,9	9,3	10,8	9,4	10,2	20	
22	-	-	-	-	-	-	7,7	7,7	8,2	9,6	8,3	9,3	8,1	9,2	22	
24	-	-	-	-	-	-	-	-	7,2	8,4	7,3	8,1	7,0	8,2	24	
26	-	-	-	-	-	-	-	-	6,5	7,4	6,4	7,1	6,4	7,2	26	
28	-	-	-	-	-	-	-	-	-	4,0	5,7	6,6	5,6	6,4	28	
30	-	-	-	-	-	-	-	-	-	-	5,1	6,0	5,0	5,7	30	
32	-	-	-	-	-	-	-	-	-	-	4,0	4,0	4,4	5,1	32	
34	-	-	-	-	-	-	-	-	-	-	-	-	3,9	4,8	34	

m	t	360°	Max.	360°	Max.	360°	Max.	360°	Max.	360°	Max.	360°	Max.	360°	Max.	m
		40,4m	40,4m	44,7m	44,7m	49,9m	49,9m	50,4m	50,4m	50,9m	50,9m	54,6m	54,6m	59,4m	59,4m	
8	20,1	20,1	-	-	-	-	-	-	-	-	-	-	-	-	8	
9	19,0	19,0	15,9	15,9	10,9	10,9	11,9	11,9	11,4	11,4	-	-	-	-	9	
10	18,6	18,6	15,2	15,2	10,8	10,8	11,9	11,9	11,3	11,3	9,6	9,6	-	-	10	
12	17,3	17,3	14,7	14,7	10,6	10,6	11,9	11,9	11,3	11,3	9,6	9,6	7,4	7,4	12	
14	14,8	15,6	13,9	13,9	10,2	10,2	11,9	11,9	11,2	11,2	9,6	9,6	7,4	7,4	14	
16	12,7	13,6	12,0	12,7	9,4	9,4	11,4	11,4	10,7	10,7	9,6	9,6	7,4	7,4	16	
18	10,7	11,6	10,6	11,4	8,5	8,5	10,0	10,7	10,1	10,1	9,4	9,4	7,4	7,4	18	
20	9,0	10,4	9,0	10,0	7,9	7,9	8,3	9,8	8,9	9,3	8,6	9,0	7,4	7,4	20	
22	8,1	9,0	7,9	8,9	7,2	7,2	7,0	8,3	7,5	8,6	7,6	8,5	7,1	7,3	22	
24	7,0	7,8	6,8	7,8	6,6	6,6	5,9	7,1	6,5	7,7	6,5	7,4	6,0	7,1	24	
26	6,1	7,0	5,9	6,8	6,0	6,1	4,9	6,1	5,6	6,7	5,6	6,5	5,2	6,4	26	
28	5,4	6,4	5,1	6,2	5,2	5,7	4,2	5,2	4,8	5,8	4,8	5,9	4,4	5,5	28	
30	4,7	5,7	4,8	5,4	4,5	5,3	3,5	4,5	4,1	5,1	4,1	5,1	3,8	4,8	30	
32	4,1	5,0	4,2	4,8	4,0	4,9	2,9	3,8	3,5	4,4	3,6	4,5	3,2	4,2	32	
34	3,7	4,5	3,7	4,2	3,4	4,3	2,4	3,3	3,0	3,9	3,1	3,9	2,7	3,6	34	
36	3,5	4,0	3,3	3,8	3,0	3,8	2,0	2,8	2,6	3,4	2,6	3,4	2,3	3,1	36	
38	2,8	3,6	2,9	3,6	2,6	3,4	1,6	2,4	2,2	3,0	2,2	3,0	1,9	2,7	38	
40	-	-	2,5	3,3	2,3	3,0	1,3	2,0	1,8	2,6	1,9	2,6	1,6	2,3	40	
42	-	-	1,9	2,6	2,0	2,7	1,0	1,7	1,5	2,2	1,6	2,3	1,3	1,9	42	
44	-	-	-	-	1,7	2,3	0,7	1,4	1,3	1,9	1,3	2,0	1,0	1,6	44	
46	-	-	-	-	1,5	2,1	-	1,1	1,0	1,6	1,1	1,7	0,7	1,4	46	
48	-	-	-	-	-	-	-	-	-	-	0,8	1,4	-	1,1	48	
50	-	-	-	-	-	-	-	-	-	-	-	1,2	-	0,9	50	

* Max. values are valid only for specific superstructure positions · Die angegebenen Maximalwerte gelten nur für bestimmte Stellungen des Oberwagens · Les valeurs maximales sont indiquées pour des positions spécifiques de la tourelle · I valori massimi si applicano solo a posizioni specifiche della torretta · Los valores máximos sólo son válidos para posiciones específicas de la superestructura · Os valores máximos são válidos apenas para posições específicas da superestrutura · Максим. значения действительны только для конкретных положений надстройки

8,6 t		8,10 m x 7,20 m												360° / Max.*		ISO
m	360°	Max.	360°	Max.	360°	Max.	360°	Max.	360°	Max.	360°	Max.	360°	Max.	m	
	12,0m	12,0m	16,3m	16,3m	20,5m	20,5m	24,8m	24,8m	29,1m	29,1m	33,4m	33,4m	37,6m	37,6m		
3	72,3	73,7	71,9	71,9	69,9	69,9	58,4	58,4	-	-	-	-	-	-	3	
4	59,9	62,0	60,3	62,1	60,2	60,3	56,3	56,3	48,3	48,3	-	-	-	-	4	
5	50,9	52,7	51,7	53,1	51,8	53,1	51,2	52,1	43,8	43,8	32,2	32,2	-	-	5	
6	44,0	44,8	44,9	45,9	43,4	46,0	39,8	45,7	35,8	39,8	31,1	31,1	27,2	27,2	6	
7	34,7	37,3	36,3	38,3	34,8	38,4	33,7	38,2	31,2	37,3	28,4	30,1	25,5	25,5	7	
8	26,7	31,8	28,1	32,7	29,5	32,8	28,2	32,6	26,3	32,1	24,6	29,0	22,6	23,9	8	
9	21,4	25,9	23,3	28,4	23,9	28,6	23,9	29,3	22,5	29,0	21,5	27,6	20,2	23,2	9	
10	-	-	19,4	25,0	20,0	25,9	19,9	25,8	19,6	25,6	19,3	25,1	17,8	22,2	10	
12	-	-	14,2	20,4	14,7	20,8	14,7	20,8	15,3	20,5	14,9	20,0	14,8	19,7	12	
14	-	-	-	-	11,4	17,2	12,0	17,2	11,9	16,9	12,1	16,5	11,8	16,8	14	
16	-	-	-	-	9,5	14,6	9,8	14,5	9,9	14,3	9,8	14,2	9,7	14,1	16	
18	-	-	-	-	7,7	9,7	8,1	12,1	8,2	12,0	8,0	12,3	8,0	11,6	18	
20	-	-	-	-	-	-	6,8	10,4	6,9	10,8	6,7	10,5	6,7	10,0	20	
22	-	-	-	-	-	-	5,8	7,7	5,8	9,3	5,8	9,0	5,7	9,2	22	
24	-	-	-	-	-	-	-	-	5,0	8,2	5,0	7,8	4,8	8,0	24	
26	-	-	-	-	-	-	-	-	4,3	7,1	4,2	7,1	4,0	6,9	26	
28	-	-	-	-	-	-	-	-	-	4,0	3,6	6,6	3,4	6,1	28	
30	-	-	-	-	-	-	-	-	-	-	3,1	5,8	2,9	5,5	30	
32	-	-	-	-	-	-	-	-	-	-	2,7	4,0	2,5	5,1	32	
34	-	-	-	-	-	-	-	-	-	-	-	-	2,1	4,5	34	

m	360°	Max.	360°	Max.	360°	Max.	360°	Max.	360°	Max.	360°	Max.	360°	Max.	m
	40,4m	40,4m	44,7m	44,7m	49,9m	49,9m	50,4m	50,4m	50,9m	50,9m	54,6m	54,6m	59,4m	59,4m	
8	20,1	20,1	-	-	-	-	-	-	-	-	-	-	-	-	8
9	18,2	19,0	15,9	15,9	10,9	10,9	11,9	11,9	11,4	11,4	-	-	-	-	9
10	16,4	18,6	15,2	15,2	10,8	10,8	11,9	11,9	11,3	11,3	9,6	9,6	-	-	10
12	13,7	17,3	13,1	14,7	10,6	10,6	11,8	11,9	11,3	11,3	9,6	9,6	7,4	7,4	12
14	11,8	15,6	11,1	13,9	10,2	10,2	9,5	11,9	10,2	11,2	9,6	9,6	7,4	7,4	14
16	9,4	13,4	9,2	12,7	9,0	9,4	7,7	11,4	8,4	10,7	8,3	9,6	7,4	7,4	16
18	7,7	11,6	7,9	11,0	7,5	8,5	6,2	10,7	6,9	10,1	6,8	9,4	6,0	7,4	18
20	6,8	10,2	6,6	9,7	6,2	7,9	5,0	9,2	5,7	9,3	5,5	9,0	4,8	7,4	20
22	5,7	8,6	5,5	8,6	5,2	7,2	4,0	7,8	4,6	8,6	4,5	8,1	3,9	7,3	22
24	4,8	7,6	4,6	7,5	4,3	6,6	3,2	6,7	3,8	7,3	3,7	7,1	3,1	6,9	24
26	4,1	7,0	3,9	6,8	3,6	6,1	2,5	5,8	3,1	6,3	3,0	6,5	2,5	6,0	26
28	3,5	6,1	3,3	5,9	3,0	5,7	1,9	4,9	2,5	5,6	2,5	5,5	1,9	5,2	28
30	3,0	5,4	2,7	5,2	2,5	5,3	1,4	4,2	2,0	4,8	2,0	4,8	1,5	4,4	30
32	2,5	4,8	2,3	4,5	2,0	4,6	1,0	3,6	1,6	4,2	1,6	4,2	1,1	3,8	32
34	2,1	4,3	1,9	4,1	1,6	4,1	-	3,1	1,2	3,7	1,2	3,7	0,8	3,2	34
36	1,8	3,8	1,6	3,8	1,3	3,8	-	2,6	0,9	3,2	0,9	3,4	-	2,7	36
38	1,2	3,4	1,3	3,6	1,0	3,2	-	2,2	-	2,8	-	3,0	-	2,3	38
40	-	-	1,0	3,1	0,7	3,0	-	2,0	-	2,4	-	2,5	-	2,0	40
42	-	-	-	2,5	-	2,5	-	1,7	-	2,2	-	2,1	-	1,7	42
44	-	-	-	-	-	2,3	-	1,4	-	1,9	-	1,8	-	1,4	44
46	-	-	-	-	-	2,1	-	1,1	-	1,6	-	1,7	-	1,2	46
48	-	-	-	-	-	-	-	-	-	-	-	1,4	-	1,1	48
50	-	-	-	-	-	-	-	-	-	-	-	1,2	-	0,9	50

* Max. values are valid only for specific superstructure positions · Die angegebenen Maximalwerte gelten nur für bestimmte Stellungen des Oberwagens · Les valeurs maximales sont indiquées pour des positions spécifiques de la tourelle · I valori massimi si applicano solo a posizioni specifiche della torretta · Los valores máximos sólo son válidos para posiciones específicas de la superestructura · Os valores máximos são válidos apenas para posições específicas da superestrutura · Максим. значения действительны только для конкретных положений надстройки

6,1 t		8,10 m x 7,20 m														360° / Max.*		ISO
m	t	360°	Max.	360°	Max.	360°	Max.	360°	Max.	360°	Max.	360°	Max.	360°	Max.	m		
		12,0m	12,0m	16,3m	16,3m	20,5m	20,5m	24,8m	24,8m	29,1m	29,1m	33,4m	33,4m	37,6m	37,6m			
3	71,9	73,7	71,9	71,9	69,9	69,9	58,4	58,4	-	-	-	-	-	-	-	3		
4	59,6	62,0	59,9	62,1	59,8	60,3	56,3	56,3	48,3	48,3	-	-	-	-	-	4		
5	50,6	52,7	51,4	53,1	51,6	53,1	47,2	52,1	41,9	43,8	32,2	32,2	-	-	-	5		
6	42,5	43,6	43,2	44,7	40,0	44,8	36,6	44,5	33,9	39,8	31,1	31,1	27,2	27,2	-	6		
7	31,7	36,3	33,4	37,3	32,7	37,4	31,0	37,2	28,7	36,6	26,7	30,1	24,3	25,5	-	7		
8	24,4	30,9	26,4	31,8	27,1	32,0	25,9	32,2	24,1	31,3	22,9	29,0	21,5	23,9	-	8		
9	19,5	25,9	21,3	27,7	22,0	28,3	22,0	28,5	21,1	28,2	20,3	27,6	18,8	23,2	-	9		
10	-	-	17,7	24,4	18,3	25,2	18,3	25,1	18,6	24,9	17,7	24,4	16,8	22,2	-	10		
12	-	-	12,9	19,9	13,4	20,2	14,1	20,2	14,0	19,9	13,7	19,4	13,6	19,0	-	12		
14	-	-	-	-	10,7	16,8	11,0	16,7	11,1	16,4	11,0	16,0	11,0	15,8	-	14		
16	-	-	-	-	8,6	13,6	8,9	13,5	9,0	13,2	8,9	13,8	8,8	13,2	-	16		
18	-	-	-	-	7,1	8,9	7,3	11,2	7,4	11,8	7,3	11,5	7,2	11,0	-	18		
20	-	-	-	-	-	-	6,0	9,7	6,1	10,1	6,1	9,8	6,0	10,0	-	20		
22	-	-	-	-	-	-	5,1	7,7	5,1	8,7	5,1	8,4	5,0	8,5	-	22		
24	-	-	-	-	-	-	-	-	4,4	7,6	4,3	7,6	4,1	7,5	-	24		
26	-	-	-	-	-	-	-	-	3,7	6,7	3,6	6,8	3,4	6,5	-	26		
28	-	-	-	-	-	-	-	-	-	4,0	3,1	6,0	2,9	5,9	-	28		
30	-	-	-	-	-	-	-	-	-	-	2,6	5,4	2,4	5,3	-	30		
32	-	-	-	-	-	-	-	-	-	-	2,2	4,0	2,0	4,7	-	32		
34	-	-	-	-	-	-	-	-	-	-	-	-	1,7	4,2	-	34		

m	t	360°	Max.	360°	Max.	360°	Max.	360°	Max.	360°	Max.	360°	Max.	360°	Max.	m
		40,4m	40,4m	44,7m	44,7m	49,9m	49,9m	50,4m	50,4m	50,9m	50,9m	54,6m	54,6m	59,4m	59,4m	
8	19,3	20,1	-	-	-	-	-	-	-	-	-	-	-	-	-	8
9	17,1	19,0	15,9	15,9	10,9	10,9	11,9	11,9	11,4	11,4	-	-	-	-	-	9
10	15,9	18,6	14,0	15,2	10,8	10,8	11,9	11,9	11,3	11,3	9,6	9,6	-	-	-	10
12	13,1	17,3	12,3	14,7	10,6	10,6	10,6	11,9	11,3	11,3	9,6	9,6	7,4	7,4	-	12
14	10,6	14,8	10,0	13,9	9,8	10,2	8,3	11,9	9,1	11,2	8,9	9,6	7,4	7,4	-	14
16	8,6	12,7	8,7	12,0	8,0	9,4	6,6	11,4	7,4	10,7	7,2	9,6	6,5	7,4	-	16
18	7,3	11,1	7,1	10,6	6,5	8,5	5,3	10	5,9	10,1	5,8	9,4	5,0	7,4	-	18
20	6,0	9,5	5,8	9,3	5,3	7,9	4,1	8,5	4,8	9,1	4,6	8,8	3,9	7,4	-	20
22	5,0	8,3	4,8	8,1	4,4	7,2	3,2	7,2	3,8	7,8	3,7	7,6	3,1	7,3	-	22
24	4,2	7,4	4,0	7,2	3,6	6,6	2,5	6,2	3,1	6,8	3,0	6,8	2,4	6,1	-	24
26	3,5	6,4	3,3	6,2	3,0	6,1	1,9	5,3	2,5	5,9	2,4	5,8	1,8	5,1	-	26
28	2,9	5,7	2,7	5,5	2,4	5,7	1,4	4,5	2,0	5,1	1,9	4,9	1,3	4,2	-	28
30	2,5	5,0	2,2	4,8	2,0	4,9	0,9	3,8	1,5	4,4	1,5	4,2	0,9	3,6	-	30
32	2,0	4,4	1,8	4,4	1,5	4,3	-	3,2	1,1	3,8	1,1	3,7	-	3,0	-	32
34	1,7	3,9	1,5	4,1	1,2	3,8	-	2,7	0,7	3,3	0,8	3,2	-	2,5	-	34
36	1,4	3,5	1,1	3,6	0,9	3,3	-	2,3	-	2,9	-	2,7	-	2,1	-	36
38	0,8	3,1	0,9	3,2	-	3,0	-	1,9	-	2,5	-	2,3	-	1,7	-	38
40	-	-	-	2,8	-	2,6	-	1,5	-	2,1	-	2,0	-	1,4	-	40
42	-	-	-	2,2	-	2,2	-	1,1	-	1,7	-	1,7	-	1,1	-	42
44	-	-	-	-	-	1,9	-	0,8	-	1,4	-	1,5	-	0,9	-	44
46	-	-	-	-	-	1,6	-	-	-	1,1	-	1,2	-	0,7	-	46
48	-	-	-	-	-	-	-	-	-	-	-	0,9	-	-	-	48
50	-	-	-	-	-	-	-	-	-	-	-	0,7	-	-	-	50

* Max. values are valid only for specific superstructure positions · Die angegebenen Maximalwerte gelten nur für bestimmte Stellungen des Oberwagens · Les valeurs maximales sont indiquées pour des positions spécifiques de la tourelle · I valori massimi si applicano solo a posizioni specifiche della torretta · Los valores máximos sólo son válidos para posiciones específicas de la superestructura · Os valores máximos são válidos apenas para posições específicas da superestrutura · Максим. значения действительны только для конкретных положений надстройки

4,3 t		8,10 m x 7,20 m														360° / Max.*		ISO
m	360°	Max.	360°	Max.	360°	Max.	360°	Max.	360°	Max.	360°	Max.	360°	Max.	m			
	12,0m	12,0m	16,3m	16,3m	20,5m	20,5m	24,8m	24,8m	29,1m	29,1m	33,4m	33,4m	37,6m	37,6m				
t	t	t	t	t	t	t	t	t	t	t	t	t	t	t				
3	71,6	73,7	71,9	71,9	69,9	69,9	58,4	58,4	-	-	-	-	-	-	3			
4	59,4	62,0	59,7	62,1	59,6	60,3	56,3	56,3	48,3	48,3	-	-	-	-	4			
5	50,4	52,7	51,2	53,1	49,3	53,1	44,4	52,1	39,3	43,8	32,2	32,2	-	-	5			
6	41,1	42,7	40,5	43,8	37,6	44,0	35,5	43,7	33,0	39,8	29,7	31,1	27,2	27,2	6			
7	29,5	35,6	31,1	36,5	31,1	36,7	29,1	36,4	26,9	35,9	25,4	30,1	22,8	25,5	7			
8	22,6	30,3	24,7	31,2	25,4	31,3	24,3	32,0	22,9	31,3	21,5	29,0	20,1	23,9	8			
9	18,0	25,9	19,9	27,1	20,5	27,9	20,5	27,9	20,0	27,6	19,0	27,1	17,9	23,2	9			
10	-	-	16,5	23,8	17,0	24,7	17,0	24,6	17,7	24,4	16,7	23,9	16,1	22,2	10			
12	-	-	11,9	19,4	12,8	19,8	13,1	19,8	13,0	19,5	13,2	18,5	13,0	18,2	12			
14	-	-	-	-	9,9	16,1	10,2	16,1	10,4	15,7	10,2	15,6	10,2	15,0	14			
16	-	-	-	-	8,0	12,9	8,2	12,9	8,3	13,1	8,1	13,1	8,1	12,4	16			
18	-	-	-	-	6,4	8,4	6,6	10,7	6,7	11,3	6,7	11,0	6,5	10,9	18			
20	-	-	-	-	-	-	5,4	9,6	5,6	9,6	5,5	9,3	5,4	9,5	20			
22	-	-	-	-	-	-	4,5	7,7	4,7	8,2	4,6	8,3	4,4	8,1	22			
24	-	-	-	-	-	-	-	-	3,9	7,2	3,8	7,4	3,6	7,1	24			
26	-	-	-	-	-	-	-	-	3,3	6,5	3,2	6,5	3,0	6,4	26			
28	-	-	-	-	-	-	-	-	-	4,0	2,6	5,7	2,5	5,6	28			
30	-	-	-	-	-	-	-	-	-	-	2,2	5,1	2,0	5,0	30			
32	-	-	-	-	-	-	-	-	-	-	1,8	4,0	1,6	4,5	32			
34	-	-	-	-	-	-	-	-	-	-	-	-	1,3	3,9	34			

m	360°	Max.	360°	Max.	360°	Max.	360°	Max.	360°	Max.	360°	Max.	360°	Max.	m
	40,4m	40,4m	44,7m	44,7m	49,9m	49,9m	50,4m	50,4m	50,9m	50,9m	54,6m	54,6m	59,4m	59,4m	
t	t	t	t	t	t	t	t	t	t	t	t	t	t	t	
8	18,4	20,1	-	-	-	-	-	-	-	-	-	-	-	-	8
9	16,8	19,0	14,7	15,9	10,9	10,9	11,9	11,9	11,4	11,4	-	-	-	-	9
10	14,9	18,6	13,4	15,2	10,8	10,8	11,9	11,9	11,3	11,3	9,6	9,6	-	-	10
12	12,1	17,3	11,3	14,7	10,6	10,6	9,5	11,9	10,3	11,3	9,6	9,6	7,4	7,4	12
14	9,7	14,3	9,6	13,7	8,9	10,2	7,4	11,9	8,2	11,2	8,0	9,6	7,2	7,4	14
16	8,2	12,5	7,8	11,8	7,2	9,4	5,8	11,4	6,5	10,7	6,4	9,6	5,6	7,4	16
18	6,6	10,5	6,4	10,4	5,8	8,5	4,5	9,5	5,2	10,1	5,0	9,4	4,3	7,4	18
20	5,4	9,0	5,2	9,0	4,7	7,9	3,4	7,9	4,1	8,7	3,9	8,2	3,3	7,4	20
22	4,5	8,1	4,2	7,8	3,8	7,2	2,6	6,6	3,2	7,4	3,1	7,2	2,5	6,4	22
24	3,7	7,1	3,5	6,8	3,1	6,6	1,9	5,4	2,6	6,2	2,4	6,0	1,8	5,2	24
26	3,1	6,1	2,8	5,9	2,5	5,9	1,4	4,6	2,0	5,3	1,9	5,1	1,3	4,3	26
28	2,5	5,4	2,3	5,2	2,0	5,1	0,9	3,8	1,5	4,5	1,4	4,3	0,9	3,6	28
30	2,1	4,8	1,8	4,8	1,6	4,4	-	3,2	1,1	3,8	1,0	3,6	-	3,0	30
32	1,7	4,2	1,5	4,4	1,2	3,8	-	2,6	0,7	3,3	0,7	3,1	-	2,4	32
34	1,4	3,7	1,1	3,7	0,9	3,3	-	2,2	-	2,8	-	2,6	-	2,0	34
36	1,1	3,5	0,8	3,2	-	2,9	-	1,8	-	2,4	-	2,2	-	1,6	36
38	-	2,7	-	2,8	-	2,5	-	1,4	-	2,0	-	1,9	-	1,3	38
40	-	-	-	2,4	-	2,1	-	1,0	-	1,7	-	1,6	-	1,0	40
42	-	-	-	1,7	-	1,8	-	0,7	-	1,3	-	1,3	-	0,7	42
44	-	-	-	-	-	1,5	-	-	-	1,0	-	1,1	-	-	44
46	-	-	-	-	-	1,2	-	-	-	0,8	-	0,8	-	-	46

* Max. values are valid only for specific superstructure positions · Die angegebenen Maximalwerte gelten nur für bestimmte Stellungen des Oberwagens · Les valeurs maximales sont indiquées pour des positions spécifiques de la tourelle · I valori massimi si applicano solo a posizioni specifiche della torretta · Los valores máximos sólo son válidos para posiciones específicas de la superestructura · Os valores máximos são válidos apenas para posições específicas da superestrutura · Максим. значения действительны только для конкретных положений надстройки